

Примечание: аттракционы не включают анкер, насос, блок управления, забор воды



ДЕКОРАТИВНЫЕ ФОРМЫ

Водяная завеса 600 мм

Высота 1,2 м, нержавеющая сталь AISI-316

Полированная
Окрашенная в белый цвет

Артикул	Стандартная упаковка	Стандартный вес, кг	Стандартный объем, м³
19972	1	23,2	0,630
19973	1	23,2	0,630



Водяная завеса 340 мм

Высота 1,2 м, нержавеющая сталь AISI-316

Полированная

Артикул	Стандартная упаковка	Стандартный вес, кг	Стандартный объем, м³
19974	1	11,2	0,278



Завеса «Deluxe»

Высота 0,8 м, нержавеющая сталь AISI-316

Полированная

Артикул	Стандартная упаковка	Стандартный вес, кг	Стандартный объем, м³
19975	1	60,0	0,547



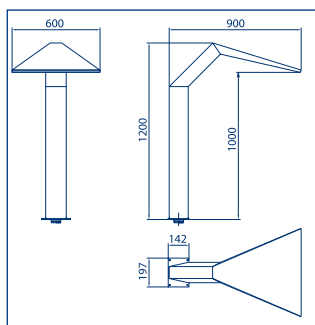
Арочная завеса

Нержавеющая сталь AISI-316

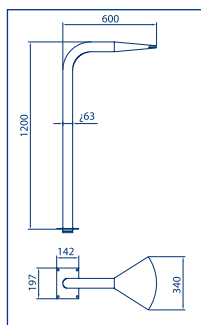
Ширина 600 мм, высота 800 мм
Ширина 600 мм, высота 1000 мм
Ширина 1000 мм, высота 1000 мм

Артикул	Стандартная упаковка	Стандартный вес, кг	Стандартный объем, м³
20129	1	34,1	0,247
20130	1	62,0	0,547
20131	1	106,5	1,044

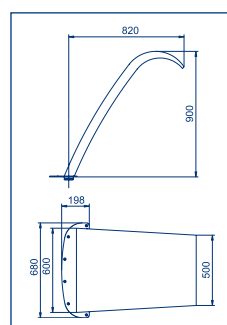
19972-19973



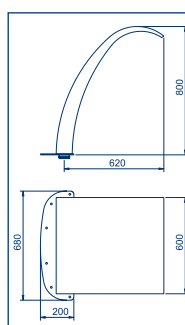
19974



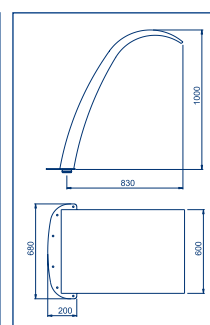
19975



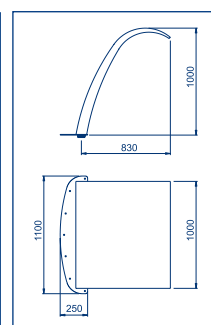
20129



20130



20131



Артикул детали	Крышка базы	Анкер		Забор воды		Насос	Блок управления		
		бетонный	пленка	бетонный	пленка		ручной выключатель	пневматический выключатель	
19972	19981	19983	15833	19987	20091	05090	19990	07537	07867
19973	19982	19983	15833	19987	20091	05090	19990	07537	07867
19974	19977	19983	15833	19987	20091	05088	19989	17154	17155
19975	-	19985	-	19987	20091	05090	19990	07537	07867
20129	-	19985	-	19987	20091	05090	19990	07537	07867
20130	-	19985	-	19987	20091	05090	19990	07537	07867
20131	-	20135	-	19987	20091	05090	19990	07537	07867

Примечание: Пневматический выключатель содержит: блок управления, закладываемые в стену трубы и выключатель



Примечание: аттракционы не включают анкер, насос, блок управления, забор воды

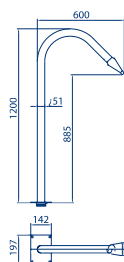


ДЕКОРАТИВНЫЕ ФОРМЫ

Пушки

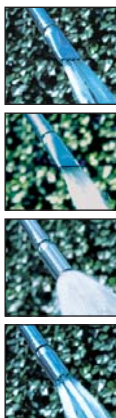


Из нержавеющей стали AISI-316 (только пушка, без насадки). Труба \varnothing 50 мм. Высота 1,2 м



Артикул	Стандартная упаковка	Стандартный вес, кг	Стандартный объем, м ³
19968	1	7,2	0,193

Сменные насадки



Насадка № 1

Насадка № 2

Насадка № 3

Насадка № 4

Артикул	Стандартная упаковка	Стандартный вес, кг	Стандартный объем, м ³
05572	1	0,66	0,003

05572 1 0,66 0,003

05573 1 0,46 0,003

05574 1 0,56 0,003

05575 1 0,81 0,003

Вертикальные трубы



Из нержавеющей стали AISI-316. Труба \varnothing 84 мм. Высота 1,5 м

Одинарные

Тройные

Артикул	Стандартная упаковка	Стандартный вес, кг	Стандартный объем, м ³
19969	1	10	0,080
20134	1	37	0,220

19969 1 10 0,080

20134 1 37 0,220

Колокол



Из нержавеющей стали AISI-316. Труба \varnothing 63 мм. Высота 1,2 м

Артикул	Стандартная упаковка	Стандартный вес, кг	Стандартный объем, м ³
19971	1	9,2	0,274

19971 1 9,2 0,274

ДЕКОРАТИВНЫЕ ФОРМЫ

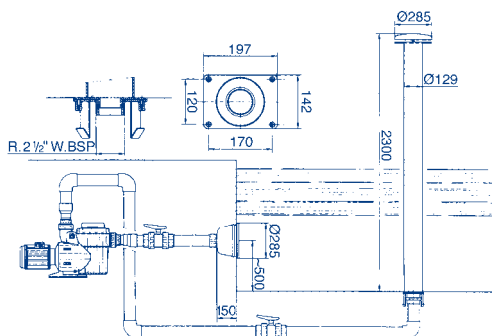


Грибок Ø 285 мм



Из нержавеющей стали AISI-316. Колонна Ø 129 мм. Высота 2,3 м

Артикул	Стандартная упаковка	Стандартный вес, кг	Стандартный объем, м³
19966	1	24,8	0,273



Артикул детали	Крышка базы	Анкер		Забор воды		Насос	Блок управления		
		бетонный	пленка	бетонный	пленка		ручное включение	пневматическое включение	
19966	19979	19983	15833	19987	20091	05090	19990	07537	07867

Примечание: Пневматический выключатель содержит: блок управления, закладную и выключатель



Зонтики

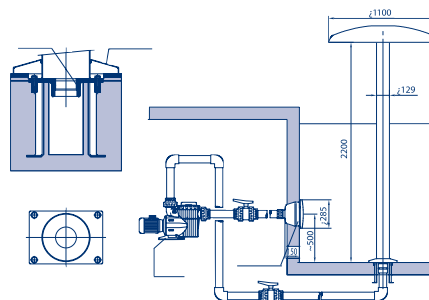


Из нержавеющей стали AISI-316. Зонтики из полиэстера

Артикул	Стандартная упаковка	Стандартный вес, кг	Стандартный объем, м³
---------	----------------------	---------------------	-----------------------

- Зонтик, Ø 1100 мм
- Зонтик, Ø 1500 мм
- Зонтик, Ø 2000 мм
- Зонтик, Ø 2500 мм
- Колонна Ø 129 мм
- Колонна Ø 254 мм

22750	1	30	0,450
22751	1	85	1,900
22752	1	110	2,400
22753	1	130	3,500
22754	1	-	-
22755	1	-	-



Примечание: Пневматический выключатель содержит: блок управления, закладную и выключатель

Ø зонтика	Верх	Колонна	Крышка базы	Анкер		Забор воды		Насос	Блок управления		
				бетонный	пленка	бетонный	пленка		ручное включение	пневматическое включение	
										пленка	бетонный
1100	22750	22754	19979	19983	15833	19987	20091	05090	19990	07537	07867
1500	22751	22755	19980	19984	19986	19987 x 2 u	20091x2	08003	19991	-	-
2000	22752	22755	19980	19984	19986	19987 x 2 u	20091x2	08003	19991	-	-
2500	22753	22755	19980	19984	19986	19987 x 2 u	20091x2	08004	19992	-	-



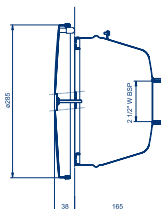
ДЕКОРАТИВНЫЕ ФОРМЫ

Забор воды



Из нержавеющей стали AISI-316. $\varnothing = 285$ мм. Точка забора воды для водяных аттракционов

Бетонный бассейн



Артикул	Стандартная упаковка	Стандартный вес, кг	Стандартный объем, м ³
19987	1	2,9	0,018



Забор воды



Из нержавеющей стали AISI-316. $\varnothing = 285$ мм. Точка забора воды для водяных аттракционов

Сборный и облицованный пленкой бассейн

Артикул	Стандартная упаковка	Стандартный вес, кг	Стандартный объем, м ³
20091	1	2,9	0,018



Анкера



Из нержавеющей стали AISI-316. Включают базу для закладки, шурупы, шайбы и заземления. Подключение 2 1/2" BSP

Треугольный анкер
 Анкер $\varnothing 254$ мм
 Анкер шириной 600 мм
 Анкер шириной 1 м

Артикул	Стандартная упаковка	Стандартный вес, кг	Стандартный объем, м ³
19983	1	2,1	0,012
19984	1	9,8	0,113
19985	1	6,4	0,039
20135	1	10,8	0,076

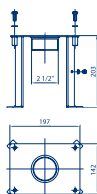


Анкера под пленку



Из нержавеющей стали AISI-316. Включают базу для закладки, фиксирующую плиту, 3 прокладки, заземления. Подключение 2 1/2" BSP

Треугольный анкер



Артикул	Стандартная упаковка	Стандартный вес, кг	Стандартный объем, м ³
15833	1	2,5	0,007



Анкера под пленку



Анкер $\varnothing 254$ мм

Артикул	Стандартная упаковка	Стандартный вес, кг	Стандартный объем, м ³
19986	1	11	0,400





ДЕКОРАТИВНЫЕ ФОРМЫ



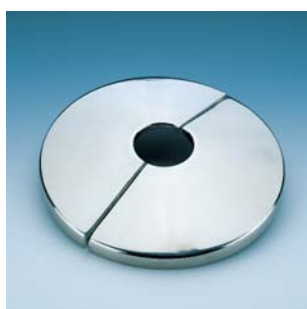
Крышка фланца базы



Из нержавеющей стали AISI-316

Крышка базы пушек

Артикул	Стандартная упаковка	Стандартный вес, кг	Стандартный объем, м ³
19976	1	1,0	0,008



Полированная крышка базы Ø 63 мм



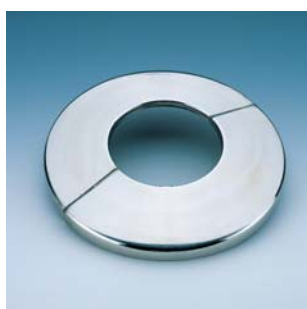
Артикул	Стандартная упаковка	Стандартный вес, кг	Стандартный объем, м ³
19977	1	1,0	0,008



Крышка базы Ø 84 мм



Артикул	Стандартная упаковка	Стандартный вес, кг	Стандартный объем, м ³
19978	1	0,9	0,006



Крышка базы Ø 129 мм



Артикул	Стандартная упаковка	Стандартный вес, кг	Стандартный объем, м ³
19979	1	0,9	0,005



Крышка базы Ø 254 мм



Артикул	Стандартная упаковка	Стандартный вес, кг	Стандартный объем, м ³
19980	1	0,9	0,006


ДЕКОРАТИВНЫЕ ФОРМЫ
Раздвижная 600 мм полированная крышка базы


Артикул	Стандартная упаковка	Стандартный вес, кг	Стандартный объем, м ³
19981	1	1,22	0,008


Раздвижная 600 мм окрашенная крышка базы


Артикул	Стандартная упаковка	Стандартный вес, кг	Стандартный объем, м ³
19982	1	1,28	0,008


Ручной блок управления

Ручной блок управления:

0,45 кВт (0,5 ЛС) 400 В III
1,1 кВт (1,5 ЛС) 400 В III
2,2 кВт (3,0 ЛС) 400 В III
2,65 кВт (3,5 ЛС) 400 В III
3,3 кВт (4,5 ЛС) 400 В III

Артикул	Стандартная упаковка	Стандартный вес, кг	Стандартный объем, м ³
19988	1	0,7	0,005
19989	1	0,7	0,005
19990	1	0,7	0,005
19991	1	0,7	0,005
19992	1	0,7	0,005


Блок управления с пневматическим включением


Позволяет купающимся управлять аттракционами из бассейна. Такой же, как вышеуказанный, блок управления, но с закладываемыми в стену трубами, воздуховодами и пневматическим выключателем

Артикул	Стандартная упаковка	Стандартный вес, кг	Стандартный объем, м ³
---------	----------------------	---------------------	-----------------------------------

Для бетонных бассейнов

2,2 кВт (3,0 ЛС) 400 В III
0,45 кВт (0,5 ЛС) 400 В III
1,1 кВт (1,5 ЛС) 400 В III

07537	1	3,1	0,02
07669	1	3,1	0,02
17154	1	1,35	0,02

Для сборных бассейнов

2,2 кВт (3,0 ЛС) 400 В III
0,45 кВт (0,5 ЛС) 400 В III
1,1 кВт (1,5 ЛС) 400 В III

07867	1	3,1	0,02
07868	1	3,2	0,02
17155	1	0,6	0,02

