

## Самовсасывающие насосы

### «Astral Victoria»

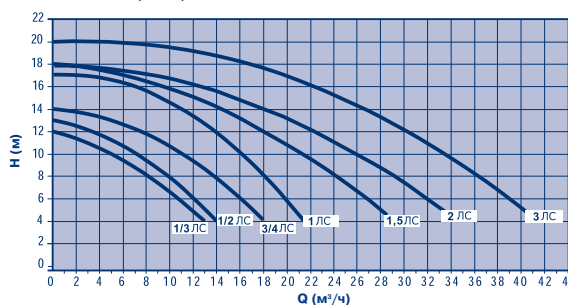


Прочный корпус с легкооткрываемой крышкой-гайкой нового поколения. Бесшумность благодаря резиновым опорам. Защита двигателя IP-55. Корзинка сетчатого фильтра большой емкости. Производительность приведена при напоре 8 м для 1/3 ЛС, 1/2 ЛС и напоре 10 м для 3/4 ЛС и более



Артикул	Стандартная упаковка	Стандартный вес, кг	Стандартный объем, м <sup>3</sup>
8 000 л/час 0,37 кВт (1/3 ЛС) 230 В II	<b>24337</b>	1	13,0
10 000 л/час 0,37 кВт (1/2 ЛС) 230 В II	<b>20597</b>	1	13,0
10 000 л/час 0,43 кВт (1/2 ЛС) 230/400 В III	<b>20598</b>	1	13,0
11 000 л/час 0,61 кВт (3/4 ЛС) 230 В II	<b>20599</b>	1	14,0
11 000 л/час 0,60 кВт (3/4 ЛС) 230/400 В III	<b>20600</b>	1	14,0
16 000 л/час 0,78 кВт (1 ЛС) 230 В II	<b>20601</b>	1	15,0
16 000 л/час 0,76 кВт (1 ЛС) 230/400 В III	<b>20602</b>	1	15,0
21 500 л/час 1,10 кВт (1,5 ЛС) 230 В II	<b>20603</b>	1	17,0
21 500 л/час 1,10 кВт (1,5 ЛС) 230/400 В III	<b>20604</b>	1	17,0
26 000 л/час 1,50 кВт (2 ЛС) 230 В II	<b>20605</b>	1	18,0
26 000 л/час 1,46 кВт (2 ЛС) 230/400 В III	<b>20606</b>	1	18,0
34 000 л/час 2,20 кВт (3 ЛС) 230 В II	<b>23045</b>	1	19,0
34 000 л/час 2,20 кВт (3 ЛС) 230/400 В III	<b>20607</b>	1	19,0

Рабочие характеристики



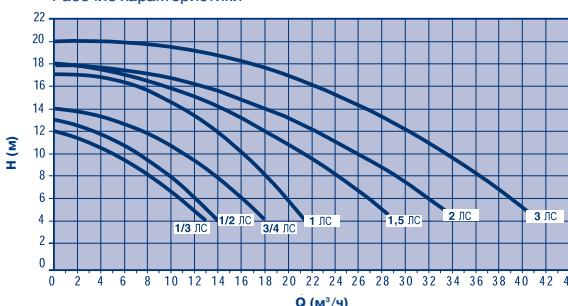
### «Astral Sprint»

Бесшумность благодаря резиновым опорам. Защита двигателя IP-55. Корзинка сетчатого фильтра большой емкости. Производительность приведена при напоре 8 м для 1/3 ЛС, 1/2 ЛС и напоре 10 м для 3/4 ЛС и более



Артикул	Стандартная упаковка	Стандартный вес, кг	Стандартный объем, м <sup>3</sup>
8 000 л/час 0,37 кВт (1/3 ЛС) 230 В II	<b>23024</b>	1	13,0
10 000 л/час 0,37 кВт (1/2 ЛС) 230 В II	<b>05091</b>	1	13,0
10 000 л/час 0,43 кВт (1/2 ЛС) 230/400 В III	<b>05085</b>	1	13,0
11 000 л/час 0,61 кВт (3/4 ЛС) 230 В II	<b>05092</b>	1	14,0
11 000 л/час 0,60 кВт (3/4 ЛС) 230/400 В III	<b>05086</b>	1	14,0
16 000 л/час 0,78 кВт (1 ЛС) 230 В II	<b>05093</b>	1	15,0
16 000 л/час 0,76 кВт (1 ЛС) 230/400 В III	<b>05087</b>	1	15,0
21 500 л/час 1,10 кВт (1,5 ЛС) 230 В II	<b>05094</b>	1	17,0
21 500 л/час 1,10 кВт (1,5 ЛС) 230/400 В III	<b>05088</b>	1	17,0
26 000 л/час 1,50 кВт (2 ЛС) 230 В II	<b>05095</b>	1	18,0
26 000 л/час 1,46 кВт (2 ЛС) 230/400 В III	<b>05089</b>	1	18,0
34 000 л/час 2,20 кВт (3 ЛС) 230 В II	<b>23043</b>	1	19,0
34 000 л/час 2,20 кВт (3 ЛС) 230/400 В III	<b>05090</b>	1	19,0

Рабочие характеристики





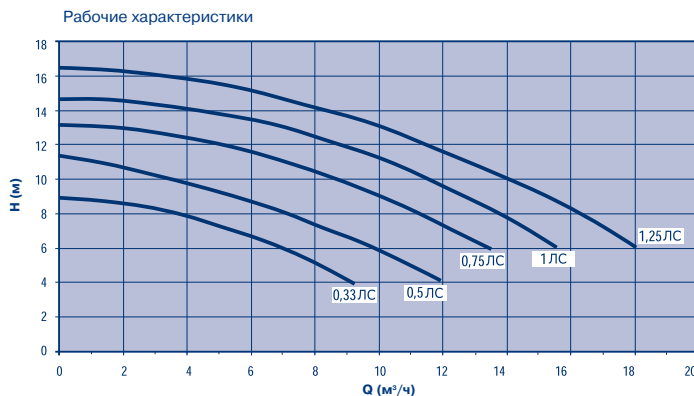
Самовсасывающие насосы

«Sena»

Ряд насосов нового поколения. Сертифицировано EN-60335-2-41:1996. Маркировка GS. Защита двигателя IP55. Все части, контактирующие с водой, из AISI-316. Поставляется с метрическими и английскими подключениями. Производительность приведена при напоре 8 м для 1/3 ЛС и 1/2 ЛС и напоре 10 м для 3/4 ЛС и более



	Артикул	Стандартная упаковка	Стандартный вес, кг	Стандартный объем, м <sup>3</sup>
7 000 л/час, 1/3 ЛС, 230 В II	25461	1	10,2	0,055
8 500 л/час, 1/2 ЛС, 230 В II	25462	1	10,2	0,055
9 000 л/час, 3/4 ЛС, 230 В II	25463	1	11,65	0,055
9 000 л/час, 3/4 ЛС, 230/400 В III	25464	1	11,4	0,055
11 800 л/час, 1 ЛС, 230 В II	25465	1	12,75	0,055
11 800 л/час, 1 ЛС, 230/400 В III	25466	1	13,0	0,055
14 000 л/час, 1,25 ЛС, 230 В II	25467	1	13,75	0,055
14 000 л/час, 1,25 ЛС, 230/400 В III	25468	1	13,55	0,055

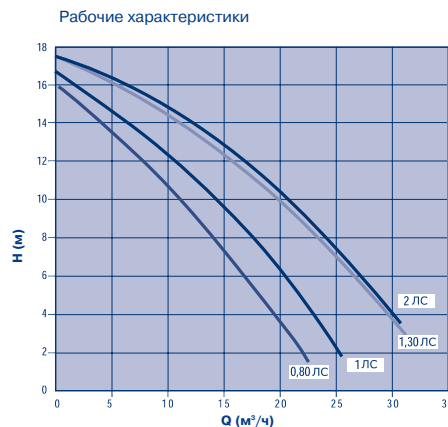
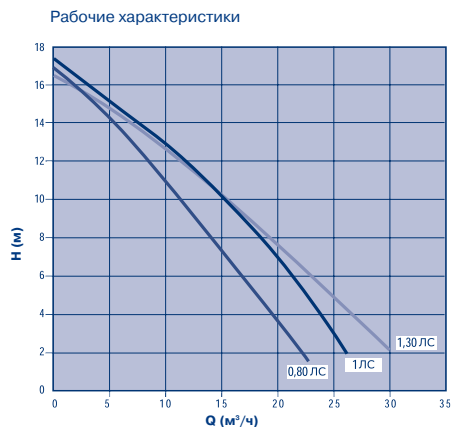


«Astral Super Sprint»

Бесшумность благодаря отсутствию шариковых подшипников и резиновым опорам. Патентованная система охлаждения двигателя водой. Этот насос долговечен и эффективен. Защита двигателя IP-54. Корзинка сетчатого фильтра большой емкости. Производительность приведена при напоре 10 м



	Артикул	Стандартная упаковка	Стандартный вес, кг	Стандартный объем, м <sup>3</sup>
10 000 л/час, 0,60 кВт (0,80 ЛС), 230 В II	26628	1	14,0	0,066
10 000 л/час, 0,60 кВт (0,80 ЛС), 400 В III	26629	1	14,0	0,066
15 000 л/час, 0,75 кВт (1 ЛС), 230 В II	26630	1	14,0	0,066
15 000 л/час, 0,75 кВт (1 ЛС), 400 В III	26631	1	14,0	0,066
19 000 л/час, 0,95 кВт (1,30 ЛС), 230 В II	26632	1	20,0	0,066
19 000 л/час, 0,95 кВт (1,30 ЛС), 400 В III	26633	1	20,0	0,066
25 000 л/час, 1,50 кВт (2 ЛС), 400 В III	26634	1	20,0	0,066



## Самовсасывающие насосы



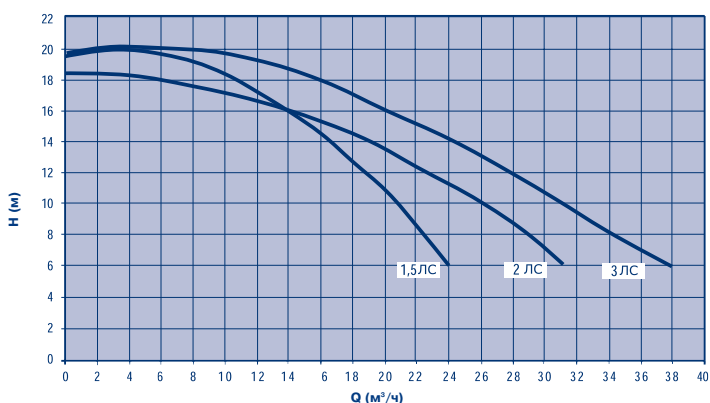
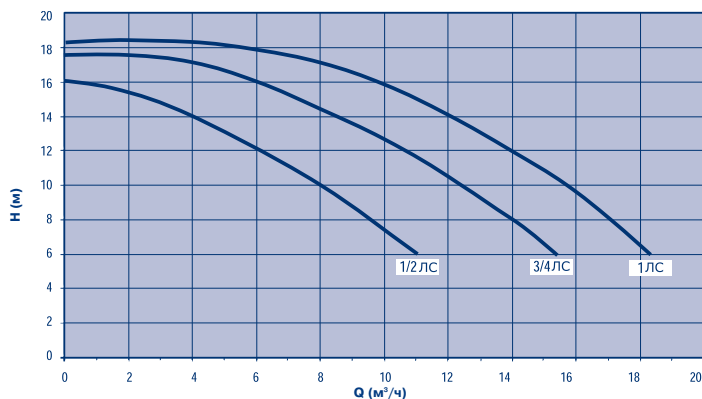
### «Astral Glass Plus»

Изготовлено из стеклоармированного полипропилена. Защита двигателя IP-55. Поставляется с метрическими и английскими подключениями (пожалуйста, определитесь, когда заказываете). Производительность приведена при напоре 10 м

Подключение 2"

Артикул	Стандартная упаковка	Стандартный вес, кг	Стандартный объем, м <sup>3</sup>	
8 000 л/час, 0,37 кВт (1/2 ЛС), 230 В II	<b>15238</b>	1	12,3	0,073
8 000 л/час, 0,37 кВт (1/2 ЛС), 220/380 В III	<b>15239</b>	1	12,1	0,073
12 500 л/час, 0,55 кВт (3/4 ЛС), 230 В II	<b>15240</b>	1	13,7	0,073
12 500 л/час, 0,55 кВт (3/4 ЛС), 220/380 В III	<b>15241</b>	1	13,3	0,073
15 500 л/час, 0,74 кВт (1 ЛС), 230 В II	<b>15242</b>	1	14,3	0,073
15 500 л/час, 0,74 кВт (1 ЛС), 220/380 В III	<b>15243</b>	1	14,0	0,073
20 000 л/час, 1,10 кВт (1,5 ЛС), 230 В II	<b>15244</b>	1	17,2	0,073
20 000 л/час, 1,10 кВт (1,5 ЛС), 220/380 В III	<b>15245</b>	1	15,3	0,073
26 000 л/час, 1,47 кВт (2 ЛС), 230 В II	<b>15246</b>	1	19,8	0,073
26 000 л/час, 1,47 кВт (2 ЛС), 220/380 В III	<b>15247</b>	1	17,1	0,073
31 000 л/час, 2,20 кВт (3 ЛС), 220/380 В III	<b>15248</b>	1	19,8	0,073

Рабочие характеристики





Самовсасывающие насосы

Насос «Maxim» 2 860 об/мин



Корпус насоса и опоры из теплоустойчивого пластика. Вал двигателя IP-54 двойной защиты. Сетчатый фильтр, емкостью 8 л. -4", 3"/90 мм наружная резьба для подключения

3 фазы  
(3,5 ЛС) 230/400 V III

Артикул	Стандартная упаковка	Стандартный вес, кг	Стандартный объем, м³
08003	1	32	0,184

М	8	10	12	14	16	19,5
м³/ч	56	50	42	34	23	0

3 фазы  
(4,5 ЛС) 230/400 V III

Артикул	Стандартная упаковка	Стандартный вес, кг	Стандартный объем, м³
08004	1	34	0,184

М	8	10	12	14	16	19,5
м³/ч	74	66	57	46	30	0

3 фазы  
(5,5 ЛС) 230/400 V III

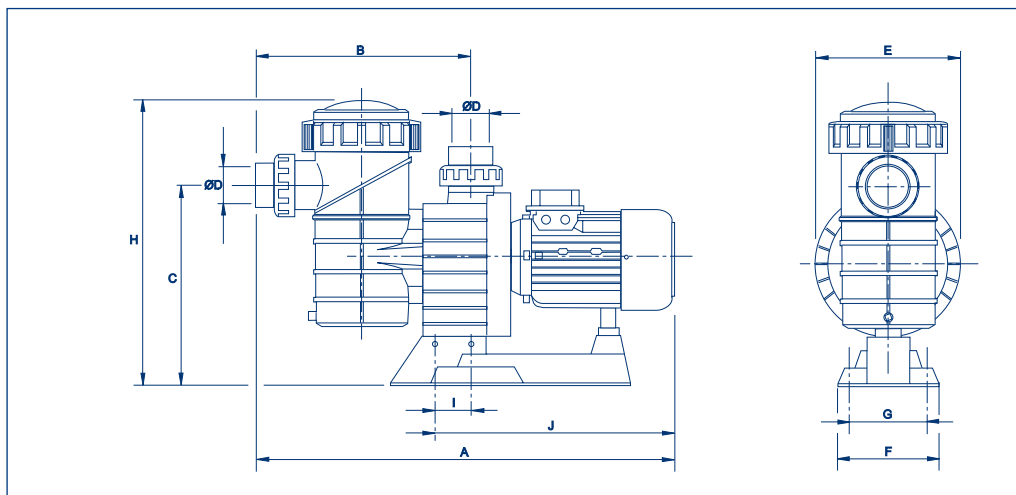
Артикул	Стандартная упаковка	Стандартный вес, кг	Стандартный объем, м³
08005	1	37	0,184

М	8	10	12	14	16	19,5
м³/ч	88	78	67	53	34	0

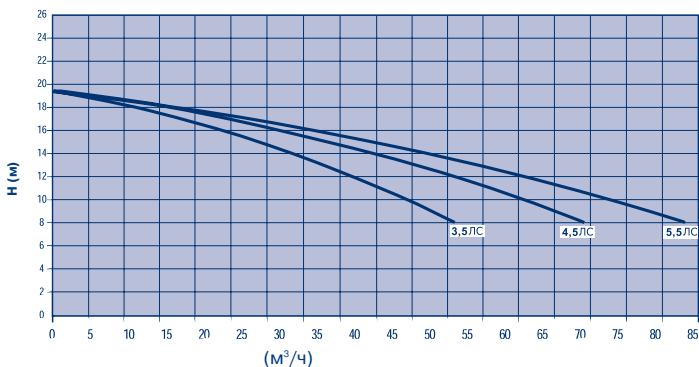


230 В действительно для напряжения между 220 и 240 В

РАЗМЕРЫ



Рабочие характеристики



ТЕХНИЧЕСКИЕ ХАРАКТЕРИСТИКИ

Артикул	Тип	Напряжение	A	B	C	Ø D	E	F	G	H	I	J
08003	3,5	230/400	815	430	385	3"	287	200	140	530	65	468
08004	4,5	230/400	815	430	385	3"	287	200	140	530	65	468
08005	5,5	230/400	847	430	385	3"	287	200	140	530	65	500

## Самовсасывающие насосы



### Чугунные насосы 3 000 об/мин



Изготовлены из чугуна. Сальник насоса из нержавеющей стали. Защита двигателя IP-54. Вал из нержавеющей стали AISI-420

**Мощность 1,5 кВт (2 ЛС)**  
Подключения DN 50-2"  
для трубы Ø 63 мм

Артикул	Стандартная упаковка	Стандартный вес, кг	Стандартный объем, м³
---------	----------------------	---------------------	-----------------------

м	6	8	10	12	14	15,2
м³/час	28	26	23,5	19	13	0

Напряжение 230 В II  
Напряжение 230/400 В III  
Напряжение 24/42 В III

<b>01186</b>	1	-	-
<b>01187</b>	1	-	-
<b>22645</b>	1	-	-



• По требованию могут быть поставлены насосы с другим напряжением

• 230 В действует для напряжения между 220 и 240 В

• 400 В действует для напряжения между 380 и 420 В  
• 690 В действует для напряжения между 660 и 720 В

**Мощность 2,20 кВт (3 ЛС)**  
Подключения DN 66-2 1/2"  
для трубы Ø 75 мм

м	8	10	12	14	16	18
м³/час	48	43	39	30	18	0

Напряжение 230/400 В III

<b>01188</b>	1	50	0,137
--------------	---	----	-------

**Мощность 3 кВт (4 ЛС)**  
Подключения DN 80-3"  
для трубы Ø 90 мм

м	8	10	12	14	16	18
м³/час	56	50	45	40	33	0

Напряжение 230/400 В III  
Напряжение 400/690 В III

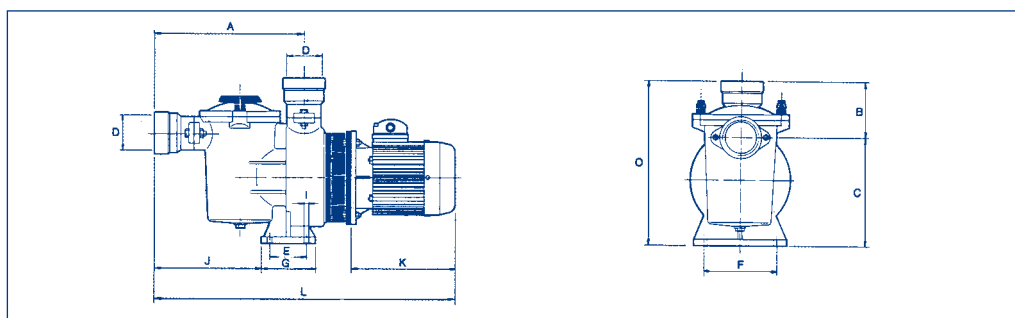
<b>01189</b>	1	53	0,137
<b>01190</b>	1	53	0,137

**Мощность 4 кВт (5,5 ЛС)**  
Подключения DN 80-3"  
для трубы Ø 90 мм

м	8	10	12	14	16	19
м³/час	65	60	55	48	41	0

Напряжение 230/400 В III  
Напряжение 400/690 В III

<b>01191</b>	1	56	0,137
<b>01192</b>	1	56	0,137



### ТЕХНИЧЕСКИЕ ХАРАКТЕРИСТИКИ

Артикул	Напряжение, В	Ток в амперах (А)			Мощность		Подключения		Размеры (мм)										
		II 220 В	III 230 В	III 400 В	кВт	ЛС	D	DN	A	B	C	E	F	G	I	J	K	L	O
<b>01186</b>	230	-	5,5	-	1,5	2	2"	50	330	132	222	68	114	120	13	239	286	723	354
<b>01187</b>	230/400	-	5,5	-	1,5	2	2"	50	330	132	222	68	114	120	13	239	286	723	354
<b>22645</b>	24/42	-	55	32	1,5	2	2"	50	330	132	222	68	114	120	13	239	286	723	354
<b>01188</b>	230/400	-	9,6	5,5	2,2	3	2 1/2"	65	360	101	283	90	139	140	13	263	286	743	461
<b>01189</b>	230/400	-	12	7	3	4	3"	80	382	123	283	90	139	140	13	285	306	785	505
<b>01190</b>	400/690	-	-	7	3	4	3"	80	382	123	283	90	139	140	13	285	306	785	505
<b>01191</b>	230/400	-	16	9.1	4	5.5	3"	80	382	123	283	90	139	140	13	285	306	785	505
<b>01192</b>	400/690	-	-	9.1	4	5.5	3"	80	382	123	283	90	139	140	13	285	306	785	505



Самовсасывающие насосы

Бронзовые насосы для морской воды 3 000 об/мин



Изготовлены из бронзы. Сальник насоса из нержавеющей стали. Защита двигателя IP-54. Вал из нержавеющей стали AISI-420

Артикул	Стандартная упаковка	Стандартный вес, кг	Стандартный объем, м <sup>3</sup>
---------	----------------------	---------------------	-----------------------------------

Мощность 1,5 кВт (2 ЛС)

Подключения DN 50 – 2", для трубы Ø 63 мм

М	6	8	10	12	14	15,2
м <sup>3</sup> /ч	28	26	23,5	19	13	0

Напряжение 230 В II  
 Напряжение 230/400 В III  
 Напряжение 24/42 В III

<b>01235</b>	1	-	-
<b>01236</b>	1	-	-
<b>22646</b>	1	-	-

Мощность 2,20 кВт (3 ЛС)

Подключения DN 65 – 2 1/2", для трубы Ø 75 мм

М	8	10	12	14	16	18
м <sup>3</sup> /ч	48	43	39	30	18	0

Напряжение 230/400 В III

<b>01237</b>	1	50	0,137
--------------	---	----	-------

Мощность 3 кВт (4 ЛС)

Подключения DN 80 – 3", для трубы Ø 90 мм

М	8	10	12	14	16	18
м <sup>3</sup> /ч	56	50	45	40	33	0

Напряжение 230/400 В III  
 Напряжение 400/690 В III

<b>01238</b>	1	59	0,137
<b>01239</b>	1	59	0,137

Мощность 4 кВт (5,5 ЛС)

Подключения DN 80 – 3", для трубы Ø 90 мм

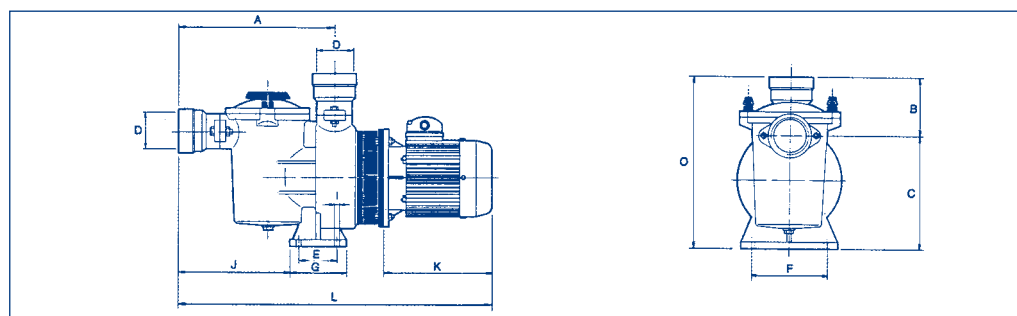
М	8	10	12	14	16	19
м <sup>3</sup> /ч	65	60	55	48	41	0

Напряжение 230/400 В III  
 Напряжение 400/690 В III

<b>01240</b>	1	62	0,137
<b>01241</b>	1	62	0,137



- По требованию могут быть поставлены насосы с другим напряжением
- 230 V действует для напряжения между 220 и 240 V
- 400 V действует для напряжения между 380 и 420 V
- 690 V действует для напряжения между 660 и 720 V



ТЕХНИЧЕСКИЕ ХАРАКТЕРИСТИКИ

Артикул	Напряжение В	Ток в амперах			Мощность		Подключение		Размеры ( мм )										
		II	III	III	кВт	ЛС	D	DN	A	B	C	E	F	G	I	J	K	L	O
		220 В	230 В	400 В															
<b>01235</b>	230	5,5	-	-	1,5	2	2"	50	330	132	222	68	114	120	13	239	286	723	354
<b>01236</b>	230/400	-	5,5	3,2	1,5	2	2"	50	330	132	222	68	114	120	13	239	286	723	354
<b>22646</b>	24/42	-	55	32	1,5	2	2"	50	330	132	222	68	114	120	13	239	286	723	354
<b>01237</b>	230/400	-	9,6	5,5	2,20	3	2 1/2"	65	360	101	283	90	139	140	13	263	286	743	461
<b>01238</b>	230/400	-	12	7	3	4	3"	80	382	123	283	90	139	140	13	285	306	785	505
<b>01239</b>	400/690	-	-	7	3	4	3"	80	382	123	283	90	139	140	13	285	306	785	505
<b>01240</b>	230/400	-	16	9,1	4	5,5	3"	80	382	123	283	90	139	140	13	285	306	785	505
<b>01241</b>	400/690	-	-	9,1	4	5,5	3"	80	382	123	283	90	139	140	13	285	306	785	505

## ЦЕНТРОБЕЖНЫЕ НАСОСЫ

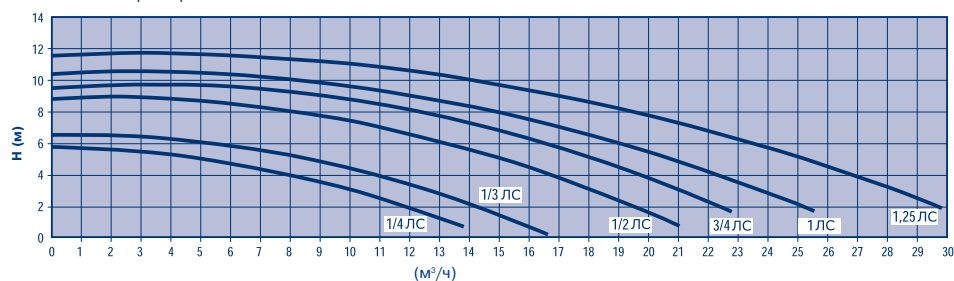


### «Astra Max»

Изготовлен из ABS-пластика и стекловолокна. Может поставляться без сетчатого фильтра. Наиболее подходит для надземных бассейнов. Универсальный и легкий. Производительность приведена при напоре 4 м для 1/4 ЛС и 1/3 ЛС, и напоре 8 м для остальных

Артикул	Стандартная упаковка	Стандартный вес, кг	Стандартный объем, м <sup>3</sup>	
7 500 л/час 0,19 кВт (1/4 ЛС) 230 В II	16354	1	6,5	0,055
10 500 л/час 0,25 кВт (1/3 ЛС) 230 В II	16356	1	7,1	0,055
8 000 л/час 0,38 кВт (1/2 ЛС) 230 В II	16119	1	7,5	0,055
12 000 л/час 0,56 кВт (3/4 ЛС) 230 В II	15746	1	10,0	0,055
14 500 л/час 0,74 кВт (1 ЛС) 230 В II	15747	1	10,5	0,055
19 000 л/час 0,92 кВт (1,25 ЛС) 230 В II	15748	1	13,0	0,055

Рабочие характеристики



### Фильтр грубой очистки «Astra Max»

Фильтр грубой очистки для насоса «Astra Max». Корпус из ABS-пластика и стекловолокна. С прозрачной крышкой и устойчивой против коррозии, корзиной сетчатого фильтра. Всасывающий патрубок с наружной резьбой 2 1/4" подключение к насосу на внутренней резьбе, 2 3/4"

Артикул	Стандартная упаковка	Стандартный вес, кг	Стандартный объем, м <sup>3</sup>
16104	1	1,5	0,017


**ЦЕНТРОБЕЖНЫЕ НАСОСЫ**
**Чугунные насосы 3 000 об/мин**


Изготовлены из чугуна. Сальник насоса из нержавеющей стали. Защита двигателя IP-54. Вал из нержавеющей стали AISI-420. Корзина сетчатого фильтра из нержавеющей стали AISI-316. Подключения PN 16

Артикул	Стандартная упаковка	Стандартный вес, кг	Стандартный объем, м <sup>3</sup>
---------	----------------------	---------------------	-----------------------------------

**Мощность 2,20 кВт (3 ЛС)**

Подключения DN 80-3"  
для трубы Ø 90 мм

м	8	10	12	14	16	19
м <sup>3</sup> /час	59	54	46	40	30	0

Напряжение 230/400 В III

**01193**

1

71

0,162

**Мощность 2,95 кВт (4 ЛС)**

Подключения DN 80-3"  
для трубы Ø 90 мм

м	8	10	12	14	16	19
м <sup>3</sup> /час	67	61	55	48	40	0

Напряжение 230/400 В III

**01194**

1

74

0,162

Напряжение 400/690 В III

**01195**

1

74

0,162

**Мощность 4 кВт (5,5 ЛС)**

Подключения DN 80-3"  
для трубы Ø 90 мм

м	8	10	12	14	16	20
м <sup>3</sup> /час	78	72	66	60	52	0

Напряжение 230/400 В III

**01196**

1

80

0,162

Напряжение 400/690 В III

**01197**

1

80

0,162

Напряжение

**Мощность 4 кВт (5,5 ЛС)**

Подключения DN 100-4"  
для трубы Ø 110 мм

м	8	10	12	14	16	20
м <sup>3</sup> /час	100	89	70	60	48	0

Напряжение 230/400 В III

**01198**

1

89

0,197

Напряжение 400/690 В III

**01199**

1

89

0,197



- 230 В действует для напряжения между 220 и 240 В
- 400 В действует для напряжения между 380 и 420 В
- 690 В действует для напряжения между 660 и 720 В

См. технические характеристики на стр. 165





## ЦЕНТРОБЕЖНЫЕ НАСОСЫ



### Чугунные насосы 3 000 об/мин



Изготовлены из чугуна. Сальник насоса из нержавеющей стали. Защита двигателя IP-54. Вал из нержавеющей стали AISI-420. Корзина сетчатого фильтра из нержавеющей стали AISI-316. Подключения PN 16 в соответствии с DIN 2501

Артикул	Стандартная упаковка	Стандартный вес, кг	Стандартный объем, м³
---------	----------------------	---------------------	-----------------------

#### Мощность 5,5 кВт (7,5 ЛС)

Подключения DN 100-4" для трубы Ø 110 мм

М	8	10	12	14	16	19
м³/час	126	115	100	80	60	0

Напряжение 230/400 В III

**01200**

1

113

0,197

Напряжение 400/690 В III

**01201**

1

113

0,197

#### Мощность 7,5 кВт (10 ЛС)

Подключения DN 100-4"

для трубы Ø 110 мм

М	8	10	12	14	16	20
м³/час	145	140	123	107	86	0

Напряжение 230/400 В III

**01202**

1

115

0,197

Напряжение 400/690 В III

**01203**

1

115

0,197

#### Мощность 8,7 кВт (12,5 ЛС) Подключения

Всас. DN 125-5" для трубы Ø 140мм

Напорный DN 100-4"

для трубы Ø 140 мм

М	8	10	12	14	16	21
м³/час	165	158	149	135	115	0

Напряжение 230/400 В III

**01204**

1

115

0,197

Напряжение 400/690 В III

**01205**

1

115

0,197

#### Мощность 11,04 кВт (15 ЛС) Подключения

Всас. DN 125-5" для трубы Ø 140 мм

Напорный DN 125-5" для трубы Ø 140 мм

М	8	10	12	14	16	22
м³/час	195	190	175	160	140	0

Напряжение 230/400 В III

**01206**

1

121

0,197

Напряжение 400/690 В III

**01207**

1

121

0,197

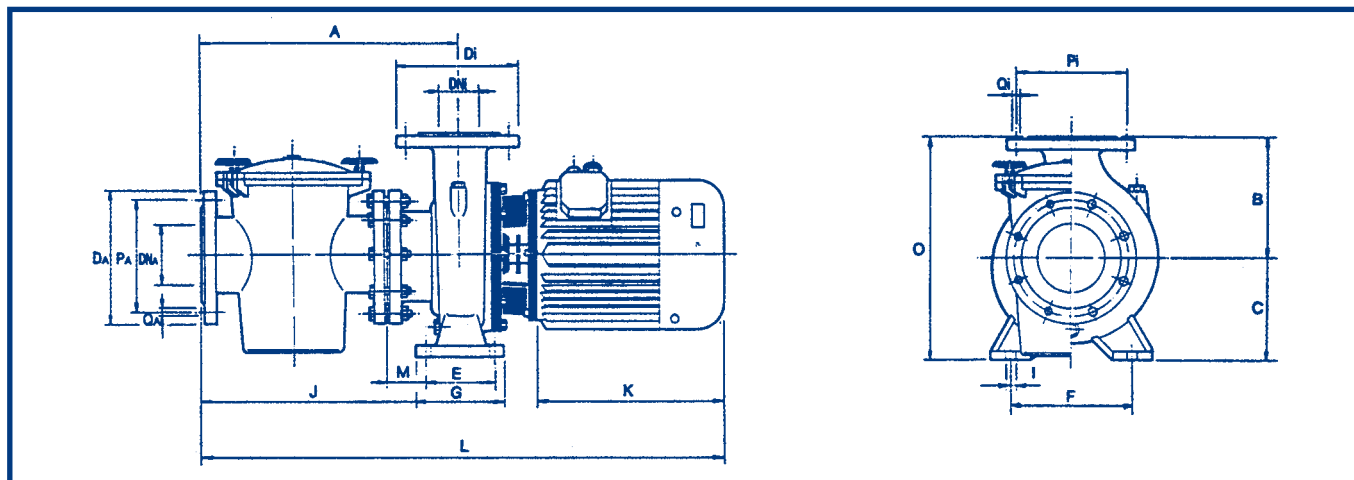


• 230 В действует для напряжения между 220 и 240 В

• 400 В действует для напряжения между 380 и 420 В

• 690 В действует для напряжения между 660 и 720 В

См. технические характеристики на стр. 165


**ЦЕНТРОБЕЖНЫЕ НАСОСЫ**

**ТЕХНИЧЕСКИЕ ХАРАКТЕРИСТИКИ**

Артикул	Напряжение В	Ток в амперах		Мощность		Всасывающее подключение					Напорное подключение				
		III 230 В	III 400 В	кВт	ЛС	DA	DN <sub>A</sub>	PA	QA		Di (мм)	Dni (мм)	Pa	Qa	
									N.°	Ø				N.°	Ø (мм)
01193	230/400	9	5,2	2,20	3	200	80-3"	160	8	18	200	80-3"	160	8	18
01194	230/400	12	7	2,95	4	200	80-3"	160	8	18	200	80-3"	160	8	18
01195	400/690	-	7												
01196	230/400	16	9,1	4	5,5	200	80-3"	160	8	18	200	80-3"	160	8	18
01197	400/690	-	9,1												
01198	230/400	16	9,1	4	5,5	220	100-4"	180	8	18	220	100-4"	180	8	18
01199	400/690	-	9,1												
01200	230/400	19	11	5,5	7,5	220	100-4"	180	8	18	220	100-4"	180	8	18
01201	400/690	-	11												
01202	230/400	26	15	7,5	10	220	100-4"	180	8	18	220	100-4"	180	8	18
01203	400/690	-	15												
01204	230/400	39	22	8,7	12,5	250	125-5"	210	8	18	220	100-4"	210	8	18
01205	400/690	-	22												
01206	230/400	39	22,5	11,04	15	250	125-5"	210	8	18	250	125-5"	210	8	18
01207	400/690	-	22,5												

Артикул	Мощность		Размеры ( мм )											
	кВт	ЛС	A	B	C	E	F	G	I	J	K	L	M	O
01193	2,20	3	485	180	160	70	212	100	14	435	245	888	65	340
01194 01195	2,95	4	485	180	160	70	212	100	14	435	245	888	65	340
01196 01197	4	5,5	485	180	160	70	212	100	14	435	273	920	65	340
01198 01199	4	5,5	487	205	160	95	187	125	14	425	273	940	55	365
01200 01201	5,5	7,5	487	205	160	95	187	125	14	425	315	976	55	365
01202 01203	7,5	10	487	205	160	95	187	125	14	425	315	976	55	365
01204 01205	8,7	12,5	487	205	160	95	187	125	14	425	355	1016	55	365
01206 01207	11,04	15	517	233	181	95	187	125	14	455	355	1029	70	365

## ЦЕНТРОБЕЖНЫЕ НАСОСЫ

### Чугунные насосы 1 450 об/мин



• 230 V действует для напряжения между 220 и 240 V

• 400 V действует для напряжения между 380 и 420 V

• 690 V действует для напряжения между 660 и 720 V

Изготовлены из чугуна. Сальник насоса из нержавеющей стали. Защита двигателя IP-54. Вал из нержавеющей стали AISI-420. Корзина сетчатого фильтра из нержавеющей стали AISI-316. Подключения PN 16 в соответствии с DIN 2501

Артикул	Стандартная упаковка	Стандартный вес, кг	Стандартный объем, м³
---------	----------------------	---------------------	-----------------------

**Мощность 2,20 кВт (3 ЛС)** Подключения:  
 Всас. DN 65-2 1/2" для трубы Ø 75 мм  
 Напорный DN 50-2" для трубы Ø 63 мм

М	8	10	12	14	16	20
м³/ч	-	50	44	30	0	-

Напряжение 230/400 В III **01208** 1 107,0 0,195

**Мощность 3 кВт (4 ЛС)** Подключения:  
 Всас. DN 80-3" для трубы Ø 90 мм  
 Напорный DN65-2 1/2" для трубы Ø 75 мм

М	8	10	12	14	16	20
м³/ч	-	68	60	45	0	-

Напряжение 230/400 В III **01209** 1 115,0 0,195  
 Напряжение 400/690 В III **01210** 1 115,0 0,195

**Мощность 4 кВт (5,5 ЛС)** Подключения:  
 Всас. DN 80-3" для трубы Ø 90 мм  
 Напорный DN65-2 1/2" для трубы Ø 75 мм

М	8	10	12	14	16	19
м³/ч	-	88	80	70	58	0

Напряжение 230/400 В III **01211** 1 142,0 0,195  
 Напряжение 400/690 В III **01212** 1 142,0 0,195

**Мощность 5,5 кВт (7,5 ЛС)** Подключения:  
 Всас. DN 80-3" для трубы Ø 90 мм  
 Напорный DN65-2 1/2" для трубы Ø 75 мм

М	8	10	12	14	16	21
м³/ч	-	108	98	88	77	0

Напряжение 230/400 В III **01213** 1 163,0 0,407  
 Напряжение 400/690 В III **01214** 1 163,0 0,407

**Мощность 5,5 кВт (7,5 ЛС)** Подключения:  
 Всас. DN 100-4" для трубы Ø 110 мм  
 Напорный DN80-3" для трубы Ø 90 мм

М	8	10	12	14	16	18
м³/ч	-	115	101	87	70	0

Напряжение 230/400 В III **01215** 1 170,0 0,407  
 Напряжение 400/690 В III **01216** 1 170,0 0,407

**Мощность 7,5 кВт (10 ЛС)** Подключения:  
 Всас. DN 100-4" для трубы Ø 110 мм  
 Напорный DN80-3" для трубы Ø 90 мм

М	8	10	12	14	16	20
м³/ч	-	150	140	125	115	0

Напряжение 230/400 В III **01217** 1 179,0 0,407  
 Напряжение 400/690 В III **01218** 1 179,0 0,407

См. технические характеристики на стр. 168


**ЦЕНТРОБЕЖНЫЕ НАСОСЫ**
**Чугунные насосы 1 450 об/мин**


Изготовлены из чугуна. Сальник насоса из нержавеющей стали. Защита двигателя IP-54. Вал из нержавеющей стали AISI-420. Корзина сетчатого фильтра из нержавеющей стали AISI-316. Подключения PN 16

Артикул	Стандартная упаковка	Стандартный вес, кг	Стандартный объем, м <sup>3</sup>
---------	----------------------	---------------------	-----------------------------------

**Мощность 9,20 кВт (12,5 ЛС) Подключения:**

 Всас. DN 125-5" для трубы  $\varnothing$  140 мм

 Напорный DN 100-4" для трубы  $\varnothing$  110 мм

м	8	10	12	14	16	20
м <sup>3</sup> /ч	-	192	175	155	130	0

Напряжение 230/400 В III	<b>01219</b>	1	215,0	0,407
Напряжение 400/690 В III	<b>01220</b>	1	215,0	0,407

**Мощность 11 кВт (15 ЛС) Подключения:**

 Всас. DN 125-5" для трубы  $\varnothing$  140 мм

 Напорный DN 100-4" для трубы  $\varnothing$  110 мм

м	8	10	12	14	16	18	20	22
м <sup>3</sup> /ч	-	200	185	165	145	125	95	0

Напряжение 230/400 В III	<b>01221</b>	1	245,0	0,407
Напряжение 400/690 В III	<b>01222</b>	1	245,0	0,407

**Мощность 15 кВт (20 ЛС) Подключения:**

 Всас. DN 150-6" для трубы  $\varnothing$  160 мм

 Напорный DN 125-5" для трубы  $\varnothing$  140 мм

м	8	10	12	14	16	18	19
м <sup>3</sup> /ч	-	240	210	180	145	105	0

Напряжение 230/400 В III	<b>01223</b>	1	255,0	0,407
Напряжение 400/690 В III	<b>01224</b>	1	255,0	0,407

**Мощность 18,40 кВт (25 ЛС) Подключения:**

 Всас. DN 150-6" для трубы  $\varnothing$  160 мм

 Напорный DN 125-5" для трубы  $\varnothing$  140 мм

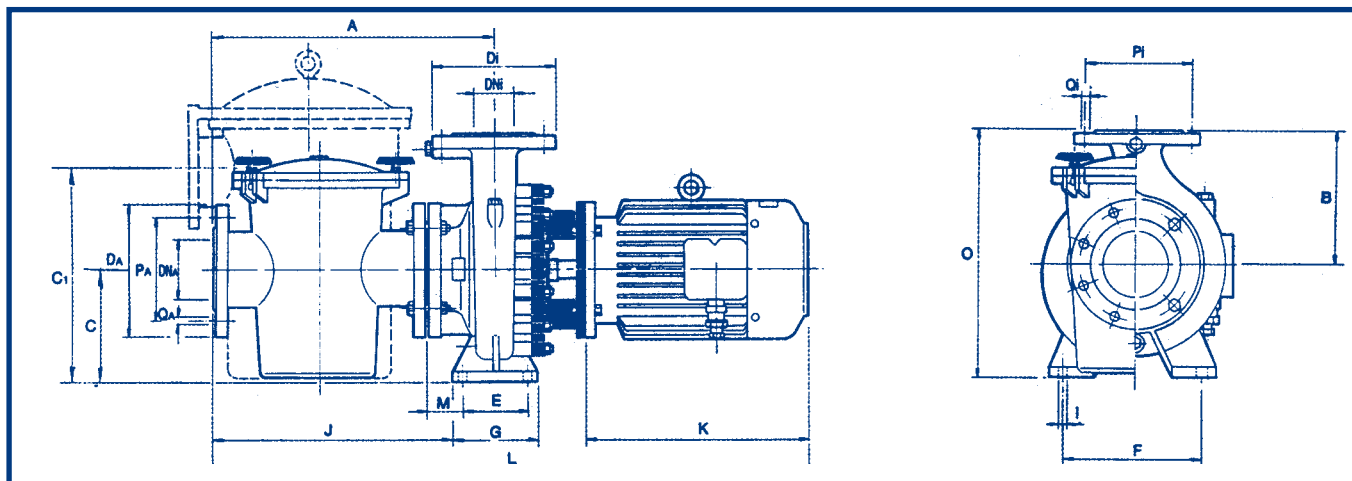
м	8	10	12	14	16	18	20	22
м <sup>3</sup> /ч	-	275	258	234	202	169	120	0

Напряжение 230/400 В III	<b>01225</b>	1	255,0	0,407
Напряжение 400/690 В III	<b>01226</b>	1	255,0	0,407



- 230 V действует для напряжения между 220 и 240 V
- 400 V действует для напряжения между 380 и 420 V
- 690 V действует для напряжения между 660 и 720 V

См. технические характеристики на стр. 168



## ТЕХНИЧЕСКИЕ ХАРАКТЕРИСТИКИ

Артикул	Напряжение В	Ток в амперах		Мощность		Всасывающее подключение					Напорное подключение				
		III 230 В	III 400 В	кВт	ЛС	DA	DNA	PA	QA		Di	Dni	Pa	Qa	
									N.°	Ø	(мм)	(мм)		N.°	Ø (мм)
01208	230/400	9,8	5,7	2,20	3	185	65-2 1/2"	145	8	18	165	50-2"	125	4	18
01209	230/400	12,1	7	3	4	200	80-3"	160	8	18	185	65-2 1/2"	145	4	18
01210	400/690	-	7												
01211	230/400	17	9,7	4	5,5	200	80-3"	160	8	18	185	65-2 1/2"	145	4	18
01212	400/690	-	9,7												
01213	230/400	21,3	12,3	5,5	7,5	200	80-3"	160	8	18	185	65-2 1/2"	145	4	18
01214	400/690	-	12,3												
01215	230/400	21,3	12,3	5,5	7,5	220	100-4"	180	8	18	200	80-3"	160	8	18
01216	400/690	-	12,3												
01217	230/400	28,4	16,4	7,5	10	220	100-4"	180	8	18	200	80-3"	160	8	18
01218	400/690	-	16,4												
01219	230/400	32,9	19	9,20	12,5	250	125-5"	210	8	18	220	100-4"	180	8	18
01220	400/690	-	19												
01221	230/400	42	24	11	15	250	125-5"	210	8	18	220	100-4"	180	8	18
01222	400/690	-	24												
* 01223	230/400	53,7	32	15	20	285	150-6"	240	8	22	250	125-5"	210	8	18
* 01224	400/690	-	32												
* 01225	230/400	67,5	39	18,40	25	285	150-6"	240	8	22	250	125-5"	210	8	18
* 01226	400/690	-	39												

Артикул	Мощность		Размеры ( мм )												
	кВт	ЛС	A	B	C	C1	E	F	G	I	J	K	L	M	O
01208	2,20	3	482	200	160	-	70	212	100	14	432	270	880	94	360
01209	2,95	4	482	225	180	-	95	250	125	14	419	310	880	50	405
01210															
01211	4	5,5	484	253	196	-	120	280	162	18	403	333	967	34	449
01212															
01213	7,5	7,5	484	253	196	-	120	280	162	18	403	410	1044	39	449
01214															
01215	7,5	7,5	514	282	193	-	120	315	162	18	433	410	1072	69	486
01216															
01217	7,5	10	514	282	193	-	120	315	162	18	433	450	1112	69	486
01218															
01219	9,20	12,5	522	280	224	-	120	315	162	18	441	450	1128	77	504
01220															
01221	11	15	522	280	224	-	120	315	162	18	441	490	1188	77	504
01222															
01223	* 15	20	747	356	225	507	120	315	158	18	668	520	1438	87	611
01224															
01225	* 18,40	25	747	356	225	507	120	315	158	18	668	555	1473	87	611
01226															

\*С фильтром грубой очистки 37 I


**ЦЕНТРОБЕЖНЫЕ НАСОСЫ**
**Бронзовые насосы 3 000 об/мин для морской воды**


Изготовлены из бронзы. Сальник насоса из нержавеющей стали. Защита двигателя IP-54. Вал из нержавеющей стали AISI-420. Корзина сетчатого фильтра из нержавеющей стали AISI-316. Подключения PN 16 в соответствии с DIN 2501

**Мощность 2,20 кВт (3 ЛС)**

Подключения DN 80-3", для трубы  $\varnothing$  90 мм

Артикул	Стандартная упаковка	Стандартный вес, кг	Стандартный объем, м <sup>3</sup>
---------	----------------------	---------------------	-----------------------------------

м	8	10	12	14	16	19
м <sup>3</sup> /ч	59	54	46	40	30	0

Напряжение 230/400 В III                      **01242**                      1                      81                      0,162

**Мощность 2,95 кВт (4 ЛС)**

Подключения DN 80-3", для трубы  $\varnothing$  90 мм

м	8	10	12	14	16	19
м <sup>3</sup> /ч	67	61	55	48	40	0

Напряжение 230/400 В III                      **01243**                      1                      84                      0,162

Напряжение 400/690 В III                      **01244**                      1                      84                      0,162

**Мощность 4 кВт (5,5 ЛС)**

Подключения DN 80-3", для трубы  $\varnothing$  90 мм

м	8	10	12	14	16	20
м <sup>3</sup> /ч	78	72	66	60	52	0

Напряжение 230/400 В III                      **01245**                      1                      91                      0,162

Напряжение 400/690 В III                      **01246**                      1                      91                      0,162

**Мощность 4 кВт (5,5 ЛС)**

Подключения DN 100-4", для трубы  $\varnothing$  110 мм

м	8	10	12	14	16	20
м <sup>3</sup> /ч	100	89	70	60	48	0

Напряжение 230/400 В III                      **01247**                      1                      101                      0,197

Напряжение 400/690 В III                      **01248**                      1                      101                      0,197



- 230 В действует для напряжения между 220 и 240 В
- 400 В действует для напряжения между 380 и 420 В
- 690 В действует для напряжения между 660 и 720 В

См. технические характеристики на стр. 171

## ЦЕНТРОБЕЖНЫЕ НАСОСЫ



### Бронзовые насосы 3 000 об/мин для морской воды

Изготовлены из бронзы. Сальник насоса из нержавеющей стали. Защита двигателя IP-54. Вал из нержавеющей стали AISI-420. Корзина сетчатого фильтра из нержавеющей стали AISI-316. Подключения PN 16 в соответствии с DIN 2501

#### Мощность 5,5 кВт (7,5 ЛС)

Подключения DN 100 мм - 4", для трубы  $\varnothing$  110 мм

Артикул	Стандартная упаковка	Стандартный вес, кг	Стандартный объем, м <sup>3</sup>
---------	----------------------	---------------------	-----------------------------------

М	8	10	12	14	16	19
м <sup>3</sup> /ч	126	115	100	80	60	0

Напряжение 230/400 В III

**01249**

1

128

0,197

Напряжение 400/690 В III

**01250**

1

128

0,197

CE

• 230 В действует для напряжения между 220 и 240 В

• 400 В действует для напряжения между 380 и 420 В

• 690 В действует для напряжения между 660 и 720 В

#### Мощность 7,5 кВт (10 ЛС)

Подключения DN 100 мм - 4", для трубы  $\varnothing$  110 мм

М	8	10	12	14	16	21
м <sup>3</sup> /ч	145	140	123	107	86	0

Напряжение 230/400 В III

**01251**

1

131

0,197

Напряжение 400/690 В III

**01252**

1

131

0,197

#### Мощность 8,7 кВт (12,5 ЛС) Подключения:

Всас. DN 125 мм-5" для трубы  $\varnothing$  140 мм

Напорный DN100 мм-4" для трубы  $\varnothing$  110 мм

М	8	10	12	14	16	21
м <sup>3</sup> /ч	165	158	149	135	115	0

Напряжение 230/400 В III

**01253**

1

131

0,197

Напряжение 400/690 В III

**01254**

1

131

0,197

#### Мощность 11,04 кВт (15 ЛС) Подключения:

Всас. DN 125 мм-5" для трубы  $\varnothing$  140 мм

Напорный DN125 мм-5" для трубы  $\varnothing$  140 мм

М	8	10	12	14	16	22
м <sup>3</sup> /ч	195	190	175	160	140	0

Напряжение 230/400 В III

**01255**

1

137

0,197

Напряжение 400/690 В III

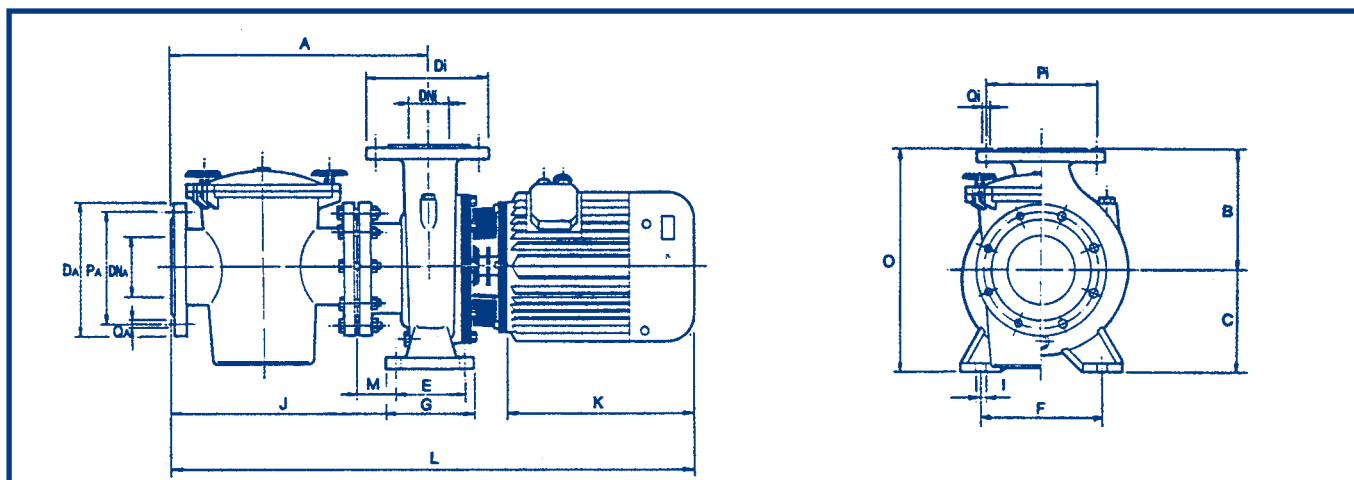
**01256**

1

137

0,197

См. технические характеристики на стр.171


**ЦЕНТРОБЕЖНЫЕ НАСОСЫ**

**ТЕХНИЧЕСКИЕ ХАРАКТЕРИСТИКИ**

Артикул	Напряжение В	Ток в амперах		Мощность		Всасывающее подключение					Напорное подключение				
		III 230 В	III 400 В	кВт	ЛС	Da	DNa	Pa	Qa		Di	Dni	Pa	Qa	
									N.°	Ø				N.°	Ø
01242	230/400	9	5,2	2,20	3	200	80-3"	160	8	18	200	80-3"	160	8	18
01243	230/400	12	7	2,95	4	200	80-3"	160	8	18	200	80-3"	160	8	18
01244	400/690	-	7												
01245	230/400	16	9,1	4	5,5	200	80-3"	160	8	18	200	80-3"	160	8	18
01246	400/690	-	9,1												
01247	230/400	16	9,1	4	5,5	220	100-4"	180	8	18	220	100-4"	180	8	18
01248	400/690	-	9,1												
01249	230/400	19	11	5,5	7,5	220	100-4"	180	8	18	220	100-4"	180	8	18
01250	400/690	-	11												
01251	230/400	26	15	7,5	10	220	100-4"	180	8	18	220	100-4"	180	8	18
01252	400/690	-	15												
01253	230/400	39	22	8,7	12,5	250	125-5"	210	8	18	220	100-4"	210	8	18
01254	400/690	-	22												
01255	230/400	39	22,5	11,04	15	250	125-5"	210	8	18	250	125-5"	210	8	18
01256	400/690	-	22,5												

Артикул	Мощность		Размеры (мм)											
	кВт	ЛС	A	B	C	E	F	G	I	J	K	L	M	O
01242	2,20	3	485	180	160	70	212	100	14	435	245	888	65	340
01243 01244	2,95	4	485	180	160	70	212	100	14	435	245	888	65	340
01245 01246	4	5,5	485	180	160	70	212	100	14	435	273	920	65	340
01247 01248	4	5,5	487	205	160	95	187	125	14	425	273	940	55	365
01249 01250	5,5	7,5	487	205	160	95	187	125	14	425	315	976	55	365
01251 01252	7,5	10	487	205	160	95	187	125	14	425	315	976	55	365
01253 01254	8,7	12,5	487	205	160	95	187	125	14	425	355	1,016	55	365
01255 01256	11,04	15	517	233	181	95	187	125	14	455	355	1,029	70	





## ПРЕФИЛЬТРЫ



### Полипропилен и стекловолокно



Отверстия фланцев в соответствии со стандартами DIN-2501. Поставляется с 3-элементной муфтой для подсоединения к входу. Емкость 8 литров. Размер входа  $\varnothing$  90 мм и выхода  $\varnothing$  110 мм

Артикул	Стандартная упаковка	Стандартный вес, кг	Стандартный объем, м <sup>3</sup>
09879	1	-	0,098



### Из полиэстера и стекловолокна емкостью 33 л



Отверстия фланцев в соответствии со стандартами DIN-2501. Зажим в виде обруча. Сливная пробка. Максимальное рабочее давление 1,5 бара

Артикул	Стандартная упаковка	Стандартный вес, кг	Стандартный объем, м <sup>3</sup>
---------	----------------------	---------------------	-----------------------------------

#### Емкость 33 л

Подключения $\varnothing$ 90 мм	04656	1	25	0,180
Подключения $\varnothing$ 110 мм	04657	1	25	0,180
Подключения $\varnothing$ 125 мм	04658	1	25	0,180
Подключения $\varnothing$ 140 мм	04659	1	25	0,180
Фильтр грубой очистки 3''	09643	1	25	0,180
Фильтр грубой очистки 4''	09644	1	25	0,180



### Из полиэстера и стекловолокна емкостью 60 л



Отверстия фланцев в соответствии со стандартами DIN-2501. Зажим в виде обруча. Сливная пробка. Максимальное рабочее давление 1,5 бара

Артикул	Стандартная упаковка	Стандартный вес, кг	Стандартный объем, м <sup>3</sup>
---------	----------------------	---------------------	-----------------------------------

#### Емкость 60 л

Подключения $\varnothing$ 160 мм	10886	1	37	0,350
Подключения $\varnothing$ 200 мм	10887	1	37	0,350
Подключения $\varnothing$ 225 мм	10888	1	37	0,350
Фильтр грубой очистки 6''	10929	1	37	0,350
Фильтр грубой очистки 8''	10930	1	37	0,350



### Из полиэстера и стекловолокна со смотровым окном емкостью 33 л



Отверстия фланцев в соответствии со стандартами DIN-2501. Зажим в виде обруча. Сливная пробка. Максимальное рабочее давление 1,5 бара

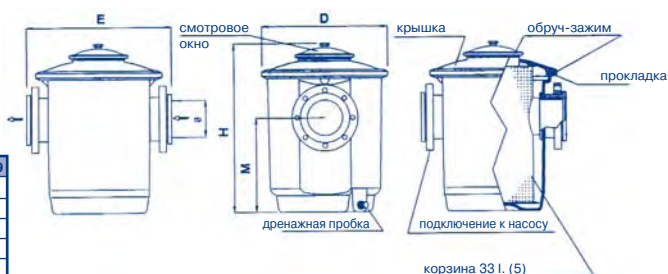
Артикул	Стандартная упаковка	Стандартный вес, кг	Стандартный объем, м <sup>3</sup>
---------	----------------------	---------------------	-----------------------------------

#### Емкость 33 л

Подключения $\varnothing$ 90 мм	15644	1	25	0,180
Подключения $\varnothing$ 110 мм	15645	1	25	0,180
Подключения $\varnothing$ 125 мм	15646	1	25	0,180
Подключения $\varnothing$ 140 мм	15647	1	25	0,180
Фильтр грубой очистки 3''	15648	1	25	0,180
Фильтр грубой очистки 4''	15649	1	25	0,180

### ПОЛИЭСТЕР 33 Л ФИЛЬТРЫ ГРУБОЙ ОЧИСТКИ

	15644	15645	15646	15647	15648	15649
Н	635	635	635	635	635	635
D	475	475	475	475	475	475
M	353	353	353	353	353	353
Ш	90	110	125	140	3''	4''
E	500	516	532	546	500	516




**ПРЕФИЛЬТРЫ**
**Из полиэстера и стекловолокна со смотровым окном емкостью 60 л**


Отверстия фланцев в соответствии со стандартами DIN-2501. Зажим в виде обруча. Сливная пробка. Максимальное рабочее давление 1,5 бара

**Емкость 60 л**

Подключения Ø 160 мм

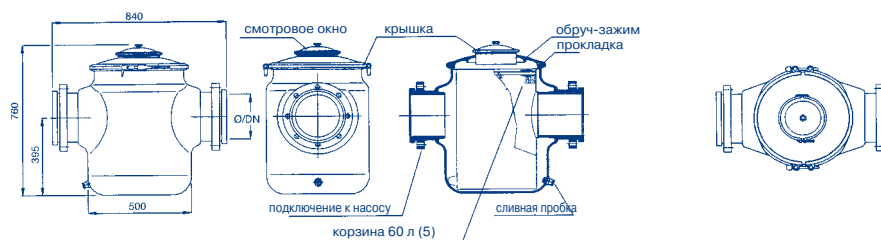
Подключения Ø 200 мм

Подключения Ø 225 мм

Фильтр грубой очистки 6''

Фильтр грубой очистки 8''

Артикул	Стандартная упаковка	Стандартный вес, кг	Стандартный объем, м³
<b>15650</b>	1	37	0,350
<b>15651</b>	1	37	0,350
<b>15652</b>	1	37	0,350
<b>15653</b>	1	37	0,350
<b>15654</b>	1	37	0,350


**ПОЛИЭСТЕР**
**60 л**
**СЕТЧАТЫЙ ФИЛЬТР**

**Из чугуна**


Отверстия фланцев в соответствии со стандартами DIN-2501. Корзина из нержавеющей стали AISI-316. Максимальное рабочее давление 2,5 бара

**Емкость 11 л**

Фланцы: DN 65 мм (2 1/2") DN 65 мм (2 1/2")

Фланцы: DN 80 мм (3") DN 80 мм (3")

Фланцы: DN 100 мм (4") DN 100 мм (4")

Фланцы: DN 125 мм (5") DN 125 мм (5")

**Емкость 37 л**

Фланцы: DN 125 мм (5") DN 125 мм (5")

Фланцы: DN 150 мм (6") DN 150 мм (6")

Артикул	Стандартная упаковка	Стандартный вес, кг	Стандартный объем, м³
<b>20026</b>	1	35	0,051
<b>20027</b>	1	35	0,051
<b>20029</b>	1	35	0,051
<b>20030</b>	1	35	0,051
<b>01267</b>	1	129	0,319
<b>01268</b>	1	129	0,319


**Из чугуна**


Отверстия фланцев в соответствии со стандартами DIN-2501. Корзина из нержавеющей стали AISI-316. Максимальное рабочее давление 2,5 бара

**Емкость 11 л**

Фланцы: DN 80 мм (3") DN 65 мм (2 1/2")

Фланцы: DN 100 мм (4") DN 80 мм (3")

Фланцы: DN 125 мм (5") DN 100 мм (4")

**Емкость 37 л**

Фланцы: DN 150 мм (6") DN 125 мм (5")

Артикул	Стандартная упаковка	Стандартный вес, кг	Стандартный объем, м³
<b>20031</b>	1	35	0,051
<b>20032</b>	1	35	0,051
<b>20033</b>	1	35	0,051
<b>01272</b>	1	129	0,319



## ПРЕФИЛЬТРЫ



### Из бронзы для морской воды



Отверстия фланцев в соответствии со стандартами DIN-2501. Корзина из нержавеющей стали AISI-316. Максимальное рабочее давление 2,5 бара

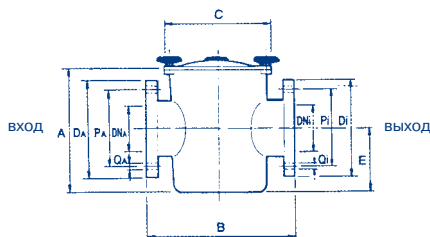
#### Емкость 11 л

Артикул	Стандартная упаковка	Стандартный вес, кг	Стандартный объем, м <sup>3</sup>	
Фланцы: DN 65 мм (2 1/2") DN 65 мм (2 1/2")	<b>01273</b>	1	44	0,051
Фланцы: DN 80 мм (3") DN 80 мм (3")	<b>01274</b>	1	44	0,051
Фланцы: DN 100 мм (4") DN 100 мм (4")	<b>01275</b>	1	44	0,051
Фланцы: DN 125 мм (5") DN 125 мм (5")	<b>01276</b>	1	44	0,051
Фланцы: DN 80 мм (3") DN 65 мм (2 1/2")	<b>01277</b>	1	44	0,051
Фланцы: DN 100 мм (4") DN 80 мм (3")	<b>01278</b>	1	44	0,051
Фланцы: DN 125 мм (5") DN 100 мм (4")	<b>01279</b>	1	44	0,051

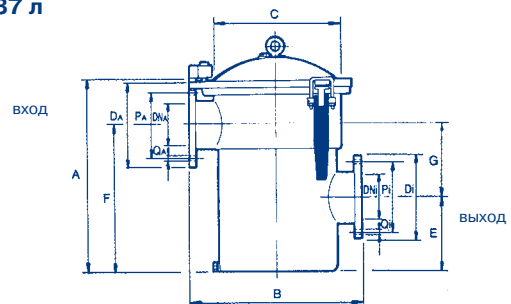
## ТЕХНИЧЕСКИЕ ХАРАКТЕРИСТИКИ

Артикул		Емкость Л	Входные подключения					Выходные подключения					Размеры ( мм )					
чугун	бронза		DA	DNA	PA	QA		Di	DNi	Pi	Qi		A	B	C	E	F	G
						N.°	∅				N.°	∅						
<b>20026</b>	<b>01273</b>	11	185	65-2 1/2"	145	4	18	185	65-2 1/2"	145	4	18	315	385	263	160	-	-
<b>20027</b>	<b>01274</b>	11	200	80-3"	160	8	18	200	80-3"	160	8	18	315	385	263	160	-	-
<b>20029</b>	<b>01275</b>	11	220	100-4"	180	8	18	220	100-4"	180	8	18	315	385	263	160	-	-
<b>20030</b>	<b>01276</b>	11	250	125-5"	210	8	18	250	125-5"	210	8	18	315	385	263	160	-	-
<b>20031</b>	<b>01277</b>	11	200	80-3"	160	8	18	185	65-2 1/2"	145	8	18	315	385	263	160	-	-
<b>20032</b>	<b>01278</b>	11	220	100-4"	180	8	18	200	80-3"	160	4	18	315	385	263	160	-	-
<b>20033</b>	<b>01279</b>	11	250	125-5"	210	8	18	220	100-4"	180	8	18	315	385	263	160	-	-
<b>01267</b>	-	37	250	125-5"	210	8	18	250	125-5"	210	8	18	650	600	430	250	507	257
<b>01268</b>	-	37	285	150-6"	240	8	22	285	150-6"	240	8	22	650	600	430	250	507	257
<b>01272</b>	-	37	285	150-6"	240	8	22	250	125-5"	210	8	18	650	600	430	250	507	257

11 л



37 л




**ПРЕФИЛЬТРЫ**
**Из нержавеющей стали**

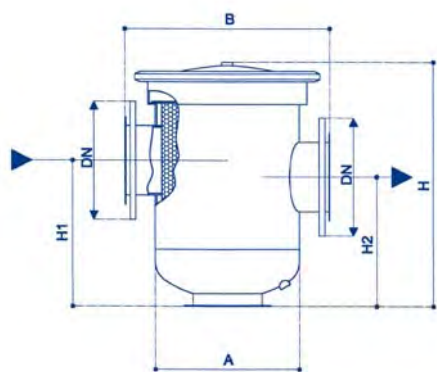
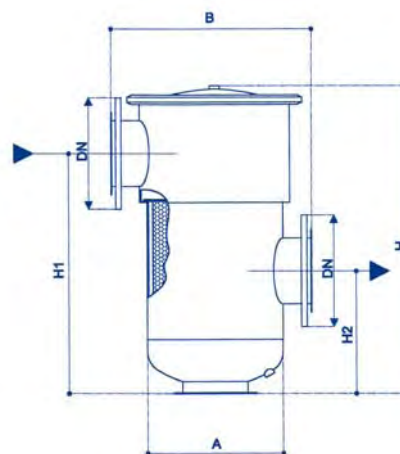

Со сменной корзиной. Корпус из AISI-304 и корзина из AISI-316. Модели поставляются различных диаметров и могут использоваться как с насосами (защита рабочего колеса), так и в других системах, таких как предварительная фильтрация. Максимальное рабочее давление 2,5 бара

**Емкость 11 л**

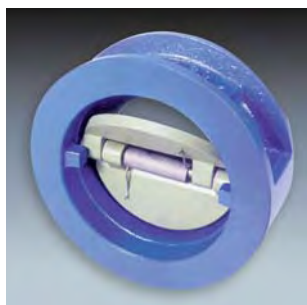
нерж. сталь, фильтр грубой очистки DN100 мм с фланцами ПВХ  
 нерж. сталь, фильтр грубой очистки DN100 мм TF с фланцами ПВХ  
 нерж. сталь, фильтр грубой очистки DN125 мм с фланцами ПВХ  
 нерж. сталь, фильтр грубой очистки DN125 мм TF с фланцами ПВХ  
 нерж. сталь, фильтр грубой очистки DN150 мм с фланцами ПВХ  
 нерж. сталь, фильтр грубой очистки DN150 мм TF с фланцами ПВХ  
 нерж. сталь, фильтр грубой очистки DN200 мм с фланцами ПВХ  
 нерж. сталь, фильтр грубой очистки DN200 мм TF с фланцами ПВХ

Артикул	Стандартная упаковка	Стандартный вес, кг	Стандартный объем, м <sup>3</sup>
21461	1	17,6	0,06
21462	1	21,6	0,09
21463	1	19,0	0,06
21464	1	23,0	0,09
21465	1	24,8	0,08
21466	1	31,0	0,13
21467	1	25,4	0,08
21468	1	31,6	0,13

Артикул	Диаметр		Давление	Габаритные размеры					Внутренняя корзина			Вес (кг)	
	вход	очистка		размеры (мм)					материал	размеры (мм)			
				выход	A	B	H	H1		H2	Ø		HP
21461	DN 100	1/2"	3	292	410	520	294	254	AISI 316	270	350	6 мм	17,6
21462	DN 100	1/2"	3	292	425	735	593	308	AISI 316	270	415	6 мм	21,6
21463	DN 125	1/2"	3	292	410	520	294	254	AISI 316	270	350	6 мм	19,0
21464	DN 125	1/2"	3	292	425	735	593	308	AISI 316	270	415	6 мм	23,0
21465	DN 150	1/2"	3	350	450	520	294	254	AISI 316	320	350	6 мм	24,8
21466	DN 150	1/2"	3	350	470	775	595	295	AISI 316	320	415	6 мм	31,0
21467	DN 200	1/2"	3	350	450	520	294	254	AISI 316	320	350	6 мм	25,4
21468	DN 200	1/2"	3	350	470	775	595	295	AISI 316	320	415	6 мм	31,6


**модель «STANDARD»**

**модель «TF»**

## КЛАПАНЫ И ФЛАНЦЫ



### Обратные клапаны

Номинальное давление 10 кг/см<sup>2</sup>. Монтируется между фланцами. Возможны PN 16 и PN 25 по специальному заказу

- Подсоединение Ø 50 мм
- Подсоединение Ø 65 мм
- Подсоединение Ø 80 мм
- Подсоединение Ø 100 мм
- Подсоединение Ø 125 мм
- Подсоединение Ø 150 мм
- Подсоединение Ø 200 мм
- Подсоединение Ø 250 мм

Артикул	Стандартная упаковка	Стандартный вес, кг	Стандартный объем, м <sup>3</sup>
20239	1	-	-
20240	1	-	-
20241	1	-	-
20242	1	-	-
20243	1	-	-
20244	1	-	-
20245	1	-	-
20246	1	-	-

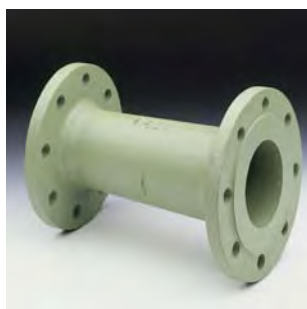


### Антивибрационные фланцы

Фланцы из оцинкованной стали. Эластичные материалы: полихлоропрен. Максимальная температура: +95° С. Номинальное давление: 10 кг/см<sup>2</sup> (PN/10). Возможны PN 16 по специальному заказу

- Подсоединение Ø 50 мм
- Подсоединение Ø 65 мм
- Подсоединение Ø 80 мм
- Подсоединение Ø 100 мм
- Подсоединение Ø 125 мм
- Подсоединение Ø 150 мм
- Подсоединение Ø 200 мм
- Подсоединение Ø 250 мм

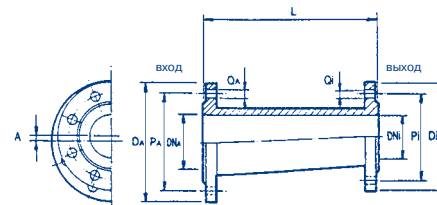
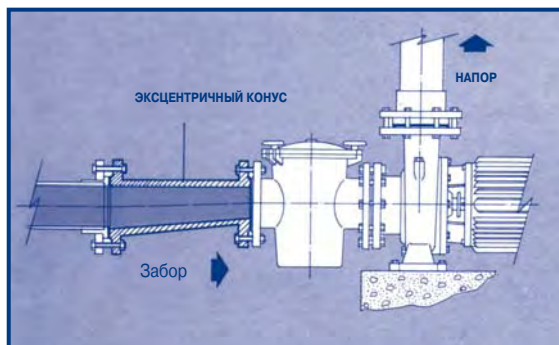
Артикул	Стандартная упаковка	Стандартный вес, кг	Стандартный объем, м <sup>3</sup>
20231	1	-	-
20232	1	-	-
20233	1	-	-
20234	1	-	-
20235	1	-	-
20236	1	-	-
20237	1	-	-
20238	1	-	-



### Эксцентричные конусы

- Фланцы DN 100 мм (4") DN 80 мм (3")
- Фланцы DN 125 мм (5") DN 100 мм (4")
- Фланцы DN 150 мм (6") DN 125 мм (5")

Артикул	Стандартная упаковка	Стандартный вес, кг	Стандартный объем, м <sup>3</sup>
01280	1	12	0,04
01281	1	17	0,04
01282	1	23	0,04



### ТЕХНИЧЕСКИЕ ХАРАКТЕРИСТИКИ

Артикул	Входное подключение			Выходное подключение			Размеры	
	Dk	DNk	Pk	Di	DNi	Pi	A	L
01280	220	100-4"	180	200	80-3"	160	10	275
01281	250	125-5"	210	220	100-4"	180	12,5	325
01282	285	150-6"	240	250	125-5"	210	12,5	385


**БЛОКИ УПРАВЛЕНИЯ ASTRALPOOL**
**Блоки управления для насосов**

Защита IP-65. Стеклопанель с замком и ключом. Все изделия совместимы с:

- 220/240 V 1-фазный (P+N+T) 50 Hz/60 Hz
- 380/415 V 3-фазный (3P+N+T) 50 Hz/60 Hz
- 220/230 V 3-фазный (3P+T) 50 Hz/60 Hz

24-часовые программируемые часы. Подключения для дистанционного управления насосом (пуск, стоп...) и вспомогательного оборудования (датчик температуры, контроль уровня...)

Все изделия поставляются с:

- Инструкцией по монтажу
- Шурупами и дюбелями (4) для крепления на стене
- Схемой подключения
- Сертификатом соответствия CE

Модель блока управления должна быть выбрана в соответствии с номинальным током насоса



Тип	Диапазон токов 1-фазный	Диапазон мощности 1-фазный 230 В	Диапазон мощности 3-фазный 400 В	Диапазон мощности 3-фазный 230 В
A	1,6 А – 2,5 А	1/4 ЛС	3/4 ЛС – 1 ЛС	1/2 ЛС
B	2,5 А – 4 А	1/2 ЛС	1,5 ЛС – 2 ЛС	3/4 ЛС – 1 ЛС
C	4 А – 6,3 А	3/4 ЛС – 1 ЛС	3 ЛС	1,5 ЛС
D	6 А – 10 А	1,5 ЛС	4 ЛС	2 ЛС – 3 ЛС

**Блоки управления для насосов**

Пластиковая панель с контакторами, защитой от тепловой перегрузки (1,6 — 10 А), 24-часовыми программируемыми часами на 3 позиции, авто/0/ручная

Тип А  
Тип В  
Тип С  
Тип D

Артикул	Стандартная упаковка	Стандартный вес, кг	Стандартный объем, м <sup>3</sup>
25717	1	1,5	-
25718	1	1,5	-
25719	1	1,5	-
25720	1	1,5	-


**Блоки управления для насосов и подводного освещения**

Пластиковая панель с контакторами, защитой от тепловой перегрузки (1,6 — 10 А), 24-часовыми программируемыми часами на 3 позиции, авто/0/ручная. 230 В, 16 А подключение освещения

Тип А  
Тип В  
Тип С  
Тип D

Артикул	Стандартная упаковка	Стандартный вес, кг	Стандартный объем, м <sup>3</sup>
25721	1	1,6	-
25722	1	1,6	-
25723	1	1,6	-
25724	1	1,6	-



## БЛОКИ УПРАВЛЕНИЯ ASTRALPOOL



### Блоки управления для насосов и подводного освещения с дифференциальной защитой

Пластиковая панель с контакторами, защитой от тепловой перегрузки (1,6 — 10 А), 24-часовыми программируемыми часами на 3 позиции, авто/0/ручная. 230 В, 10 А подключение освещения. Однофазный

	Артикул	Стандартная упаковка	Стандартный вес, кг	Стандартный объем, м <sup>3</sup>
Тип А	25725	1	1,9	-
Тип В	25726	1	1,9	-
Тип С	25727	1	1,9	-
Тип D	25728	1	1,9	-



### Блоки управления для насосов и подводного освещения с дифференциальной защитой

Пластиковая панель с контакторами, защитой от тепловой перегрузки (1,6 — 10 А), 24-часовыми программируемыми часами на 3 позиции, авто/0/ручная. 230 В, 10 А подключение освещения. Трехфазный

	Артикул	Стандартная упаковка	Стандартный вес, кг	Стандартный объем, м <sup>3</sup>
Тип А	25729	1	1,9	-
Тип В	25730	1	1,9	-
Тип С	25731	1	1,9	-
Тип D	25732	1	1,9	-



### Блок управления для насоса и 1 источника подводного освещения

Пластиковая панель с контакторами, защитой от тепловой перегрузки (1,6 — 10 А), 24-часовыми программируемыми часами на 3 позиции, авто/0/ручная. 12 В, 315 Вт подключение для одного подводного прожектора.

	Артикул	Стандартная упаковка	Стандартный вес, кг	Стандартный объем, м <sup>3</sup>
Тип А	25733	1	6	-
Тип В	25734	1	6	-
Тип С	25735	1	6	-
Тип D	25736	1	6	-



### Блок управления для насоса и 2 источников подводного освещения

Пластиковая панель с контакторами, защитой от тепловой перегрузки (1,6 — 10 А), 24-часовыми программируемыми часами на 3 позиции, авто/0/ручная. 12 В, 315 Вт подключение для двух подводных прожекторов

	Артикул	Стандартная упаковка	Стандартный вес, кг	Стандартный объем, м <sup>3</sup>
Тип А	25737	1	8	-
Тип В	25738	1	8	-
Тип С	25739	1	8	-
Тип D	25740	1	8	-



## БЛОКИ УПРАВЛЕНИЯ ASTRALPOOL

### Блок управления с защитой для 2 насосов и управления 1 источником подводного освещения

Пластиковая панель с контакторами, защитой от тепловой перегрузки (2 насоса: 1-й насос 6 — 10 А и 2-й насос 10 А), 24-часовыми программируемыми часами на 3 позиции, авто/0/ручная. 230 В, 10 А подключение освещения. 12 В, 315 Вт подключение одного подводного прожектора

	Артикул	Стандартная упаковка	Стандартный вес, кг	Стандартный объем, м³
Тип C	25741	1	7,5	-
Тип D	25742	1	7,5	-



### Блок управления с защитой для 2 насосов и управления 2 источниками подводного освещения

Пластиковая панель с контакторами, защитой от тепловой перегрузки (2 насоса: 1-й насос 6 — 10 А и 2-й насос 10 А), 24-часовыми программируемыми часами на 3 позиции, авто/0/ручная. 230 В, 10 А подключение освещения. 12 В, 630 Вт подключение двух подводных прожекторов

	Артикул	Стандартная упаковка	Стандартный вес, кг	Стандартный объем, м³
Тип C	25743	1	9,5	-
Тип D	25744	1	9,5	-



### Блок управления с защитой для 2 насосов и управления 3 источниками подводного освещения

	Артикул	Стандартная упаковка	Стандартный вес, кг	Стандартный объем, м³
Тип C	27088	1	9,5	-
Тип D	27089	1	9,5	-
Тип D	27090	1	9,5	-
Тип D	27091	1	9,5	-

### Трансформатор для 1 источника подводного освещения

С защитой IP-65. 12 В, 315 Вт для одного источника подводного освещения

Артикул	Стандартная упаковка	Стандартный вес, кг	Стандартный объем, м³
25745	1	1,5	-

### Трансформатор для 2 источников подводного освещения

С защитой IP-65. 12 В, 630 Вт для двух источников подводного освещения

Артикул	Стандартная упаковка	Стандартный вес, кг	Стандартный объем, м³
25746	1	1,5	-





## БЛОКИ УПРАВЛЕНИЯ ASTRALPOOL



### Электронная панель управления

Электронный контроль управления насосом для всего текущего ряда однофазных насосов AstralPool

#### Основные характеристики:

- Один модуль для всего ряда однофазных насосов от 0 до 2 ЛС
- Электронные часы с шестью циклами фильтрации в день
- Защита от перегрузок для насосов от 0 до 2 ЛС
- Защита IP-55
- Стеклопанель с замком и ключом
- Однофазный ток 220/240 В, 50/60 Гц

Вышеназванные факторы содействуют большей точности управления насосом и его защите, с удобным для пользователя программированием.

Артикул	Стандартная упаковка	Стандартный вес, кг	Стандартный объем, м <sup>3</sup>	
Электронная панель управления	27870	1	0,2	-



### Диагностическая панель управления

Программируемое электронное оборудование для полной защиты и управления вашим бассейном.

#### Основные характеристики и функции:

- Комбинированное оборудование для защиты и управления любого однофазного или трехфазного насоса до 10 А 230/400 В, 50/60 Гц, подводным светом и вспомогательным выходом.
- Защитная блокировка цепи с помощью выключателя подводимой мощности.
- Выход на двигатель через 12 А контактор сети питания.
- Обесточенные выходные реле для освещения, вспомогательного выхода и зуммера.
- Обнаружение неисправностей и неправильного подключения фаз (для трехфазного тока).
- Обнаружение перегрузки и падения напряжений.
- Старт/стоп функция для освещения, насосов, вспомогательного оборудования в полуавтоматическом режиме (задержанный старт или оставшееся время).
- Функция настройки электропривода насоса в режиме автотестирования и ручном режиме, программирование: двухдневных функций насоса, подводного освещения и вспомогательного выхода.
- Три обесточенных выхода для дистанционного управления и других нужд.
- Автоматическое обнаружение засора фильтра, которое инициируется включением зуммера (мигание).
- Индикация на дисплее: текущее время, программируемое время и выполненные программы, энергообеспечение (сила тока и напряжение).
- Функции кнопок: сброс, программирование, стоп, подтверждение, увеличение (+), уменьшение (-) и тестирование.
- Светодиодные индикаторы: напряжение вкл., подводный свет, вспомогательный выход, тестирование, засоренный фильтр и аварийный.

Насос, подводный свет и вспомогательный выход могут быть приведены в действие в ручном, полуавтоматическом (задержанный старт или оставшееся время) и автоматическом режиме. Удобен для использования.

Артикул	Стандартная упаковка	Стандартный вес, кг	Стандартный объем, м <sup>3</sup>	
Диагностическая панель управления	27875	1	1,7	0,004



**ПОГРУЖАЕМЫЙ НАСОС**

**Погружаемый дренажный насос**

Электрический погружаемый дренажный насос специально сконструирован для осушения плавательных бассейнов.

**Электрический насос «Regal 35-65»:**

- Корпус двигателя и выхода насоса из нержавеющей стали AISI-304.
- Рабочее колесо, диффузор и решетка забора из пластика Noryl.
- Вал двигателя из нержавеющей стали AISI-303 .
- Кольцо двойного захвата.

**Электрический насос «Regal 80»:**

- Корпуса насоса и двигателя, рабочее колесо и решетка забора из нержавеющей стали AISI-304.
- Вал двигателя из нержавеющей стали AISI-303.
- Сальник насоса из карбида кремния.

**Двигатель:**

- Однофазный двигатель со встроенной тепловой защитой.
- Максимальная температура перекачиваемой жидкости 50°C.

Т. К. решетка забора расположена в дне корпуса насоса, насос опустошает бассейн быстро и эффективно



Артикул	Стандартная упаковка	Стандартный вес, кг	Стандартный объем, м³
---------	----------------------	---------------------	-----------------------

Электр. погруж. дренажный насос «Regal 35»	<b>27876</b>	1	4,5	0,008
Электр. погруж. дренажный насос «Regal 65»	<b>27877</b>	1	4,5	0,008
Электр. погруж. дренажный насос «Regal 80»	<b>27878</b>	1	4,5	0,008

Тип	ЛС	Поток, м³/час							Ø ВЫХОДА
		0,6	3	6	7,2	8,4	9	9,6	
		Напор, м							
REGAL 35	0,33	7	5	1					1"
REGAL 65	0,6	8	7	6	5	4	3	2	1 1/4"

Тип	ЛС	Поток, м³/час							Ø ВЫХОДА
		0,6	3	6	9	12	15	16,5	
		Напор, м							
REGAL 80	0,8	11	9	7	5	4	3	2	1 1/2"

