



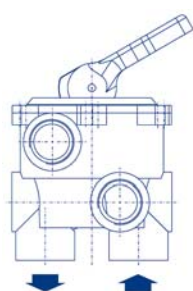
## МНОГОПОЗИЦИОННЫЕ ВЕНТИЛИ

### Конфигурации многопозиционных вентиляей

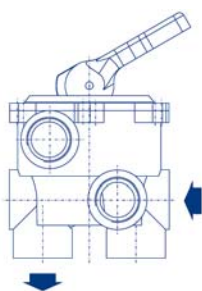
Многопозиционные вентили выпускаются в 4 конфигурациях. Понятие «вход/выход» всегда относится к входу в фильтр и выходу из фильтра.

1. Донные вход/выход
2. Донный вход, боковой выход.
3. Боковой вход, донный выход (возможен с подключениями фильтра)
4. Боковые вход/выход.

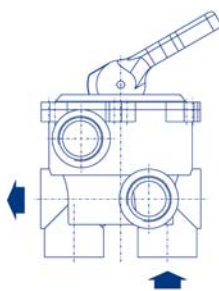
#### Конфигурация 1



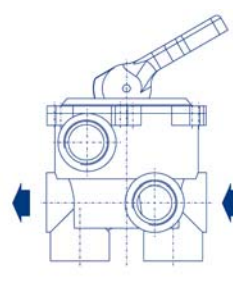
#### Конфигурация 2



#### Конфигурация 3



#### Конфигурация 4



Конфигурация 1: обычно используется для фильтров с верхним выходом  
 Конфигурация 3: обычно используется для фильтров с боковым выходом

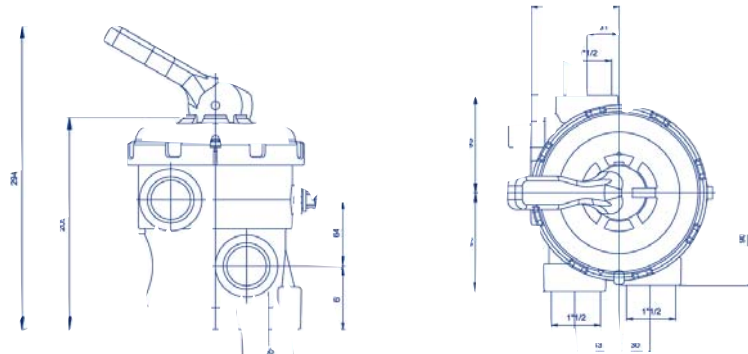
### Шесть позиций многопозиционного вентиля

Шесть позиций многопозиционного вентиля, необходимых для обеспечения различных функций в процессе водооборота: фильтрация, удаление отходов, закрытие, обратная промывка, рециркуляция и чистая промывка. Их конструкция в основном функциональная, предлагает широкий ряд возможностей подключения к любым установкам, обеспечивая превосходную водонепроницаемость и комфортное управление.

Корпус, крышка и рукоятка сделаны из ABS-пластика; Металлические части – из нержавеющей стали.

### 1 1/2" многопозиционный вентиль с боковым входом и донным выходом. Конфигурация 3. Новое поколение

Артикул	Стандартная упаковка	Стандартный вес, кг	Стандартный объем, м <sup>3</sup>
20043	6	11,5	0,079

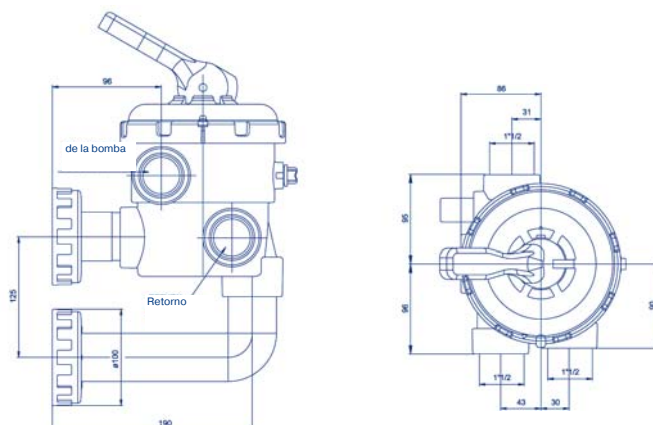


## МНОГОПОЗИЦИОННЫЕ ВЕНТИЛИ



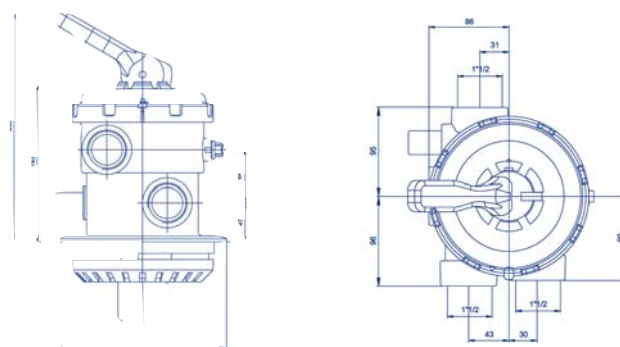
### 1 1/2" многопозиционный вентиль с подключением к фильтру. Конфигурация 3. Новое поколение

Артикул	Стандартная упаковка	Стандартный вес, кг	Стандартный объем, м <sup>3</sup>
20569	6	14,0	0,079



### 1 1/2" многопозиционный вентиль. Верхняя конфигурация. Новое поколение

Артикул	Стандартная упаковка	Стандартный вес, кг	Стандартный объем, м <sup>3</sup>
20565	6	12,1	0,079



### 1 1/2" многопозиционный вентиль. «Classic»

Артикул	Стандартная упаковка	Стандартный вес, кг	Стандартный объем, м <sup>3</sup>
00597	6	12,2	0,079
11366	6	12,1	0,079
00598	6	12,1	0,079
11368	6	12,4	0,079

Донные вход и выход. Конфиг. 1  
 Донный вход и боковой выход. Конфиг. 2  
 Боковой вход и донный выход. Конфиг. 3  
 Боковые вход и выход. Конфиг. 4



### 1 1/2" многопозиционный вентиль с подключением к фильтру. Конфигурация 3. «Classic»

Артикул	Стандартная упаковка	Стандартный вес, кг	Стандартный объем, м <sup>3</sup>
00599	6	15,5	0,079


**МНОГОПОЗИЦИОННЫЕ ВЕНТИЛИ**
**2" многопозиционный вентиль. «Classic»**

	Артикул	Стандартная упаковка	Стандартный вес, кг	Стандартный объем, м <sup>3</sup>
Донные вход и выход. Конфиг. 1	<b>08938</b>	6	19,9	0,150
Донный вход и боковой выход. Конфиг. 2	<b>08939</b>	6	19,9	0,150
Боковой вход и донный выход. Конфиг. 3	<b>07441</b>	6	19,9	0,150
Боковые вход и выход. Конфиг. 4	<b>08940</b>	6	19,7	0,150

**2" многопозиционный вентиль с подключением к фильтру. Конфигурация 3. «Classic»**

	Артикул	Стандартная упаковка	Стандартный вес, кг	Стандартный объем, м <sup>3</sup>
С подключениями к фильтру	<b>07444</b>	6	22,7	0,150


**2" многопозиционный вентиль. Верхняя конфигурация. «Classic»**

Артикул	Стандартная упаковка	Стандартный вес, кг	Стандартный объем, м <sup>3</sup>
22490	3	10,0	0,070


**2<sup>1</sup>/<sub>2</sub>" многопозиционный вентиль**


Боковой вход и донный выход.  
С подключениями к фильтру.  
Конфиг. 3

Артикул	Стандартная упаковка	Стандартный вес, кг	Стандартный объем, м <sup>3</sup>
24838	1	8,2	0,061

**2<sup>1</sup>/<sub>2</sub>" многопозиционный вентиль с подключением к фильтру. Конфигурация 3. «Classic»**


Боковой вход и донный выход.  
С подключениями к фильтру

Артикул	Стандартная упаковка	Стандартный вес, кг	Стандартный объем, м <sup>3</sup>
24837	1	9,5	0,060

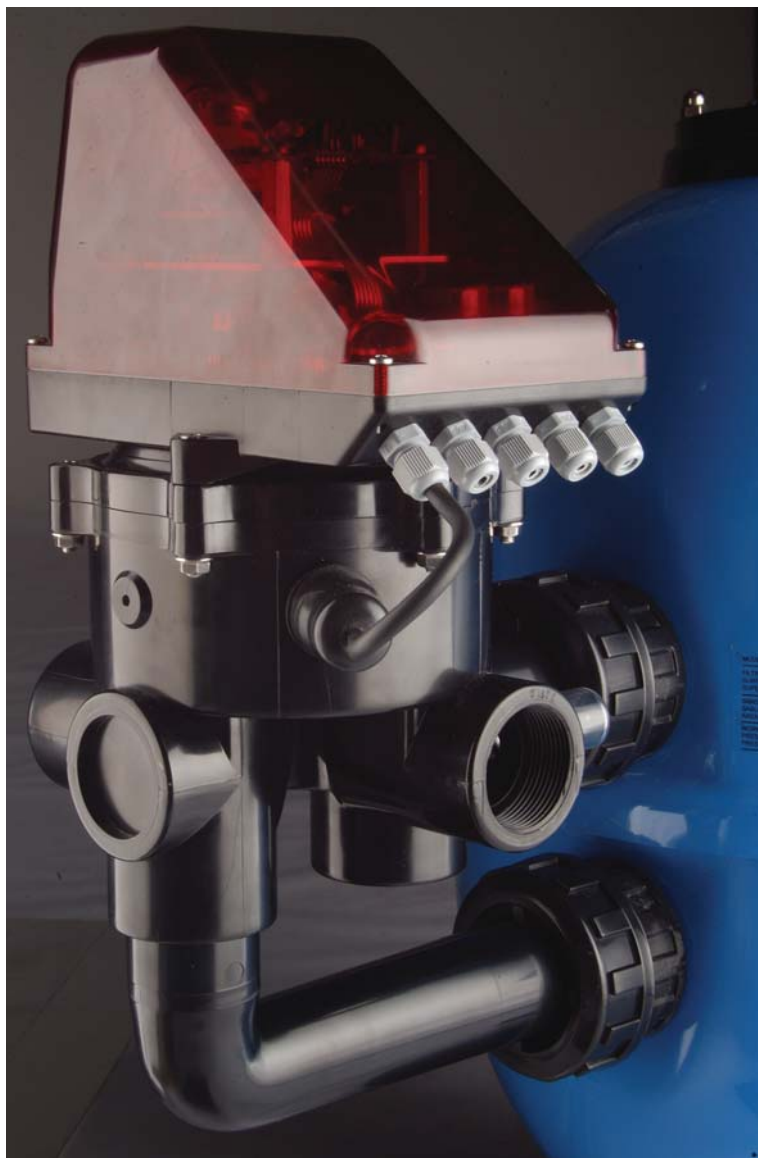


## МНОГОПОЗИЦИОННЫЕ ВЕНТИЛИ

### Автоматический многопозиционный вентиль

Новые 1 1/2" и 2" автоматические многопозиционные вентили от **AstralPool** — это комбинация традиционного вентиля и системы приводов, включая дистанционное управление, которое посылает команды вентилям с помощью инфра-красных лучей.

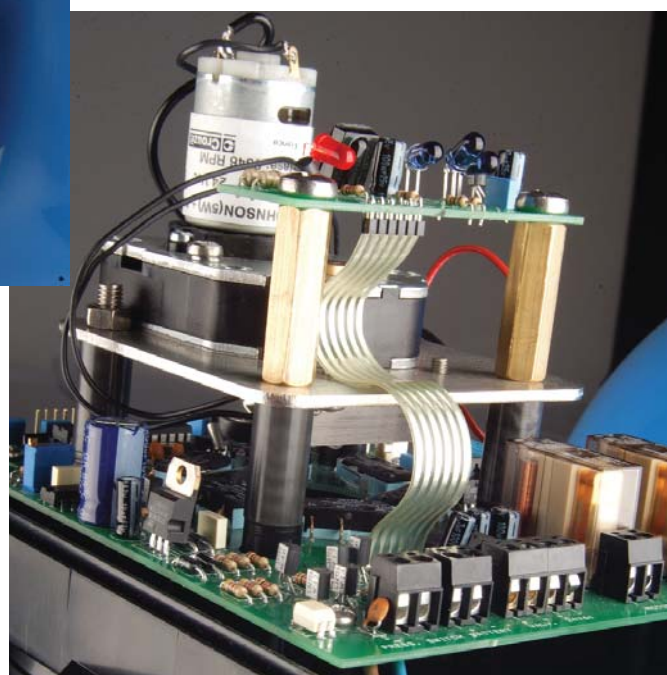
Это изделие — начало нового ряда автоматических многопозиционных вентилях для систем фильтрации с высоким уровнем показателей, новшеств и технологий.



Чтобы поддерживать воду в бассейне в наилучшем состоянии, для фильтрационных систем необходима постоянная эффективная работа круглый день, для обеспечения соответствующей фильтрационной программы. Если возникнут неисправности, вода может быстро испортиться, ее качество потеряется, делая купание невозможным. Для того, чтобы восстановить нормальные условия для пловцов, потребуется дорогая смена воды или шоковая терапия химическими реагентами. **AstralPool** разработала новый автоматический многопозиционный вентиль, который позволит пользователям расслабиться и дать бассейну возможность работать.



Автоматические многопозиционные вентили **AstralPool** возможны 1 1/2" и 2" с боковыми подключениями к фильтру.




**МНОГОПОЗИЦИОННЫЕ ВЕНТИЛИ**
**1 1/2" автоматический многопозиционный вентиль. Конфиг. 3**

Артикул	Стандартная упаковка	Стандартный вес, кг	Стандартный объем, м³
28268	1	-	-

**2" автоматический многопозиционный вентиль. Конфиг.3**

Артикул	Стандартная упаковка	Стандартный вес, кг	Стандартный объем, м³
28624	1	-	-


**Блоки управления для автоматических многопозиционных вентиляей**

Артикул	Стандартная упаковка	Стандартный вес, кг	Стандартный объем, м³
---------	----------------------	---------------------	-----------------------

**Вентиль с электроприводом (для установки с насосом ниже уровня бассейна)**
**Без трансформатора освещения бассейна**

230 В Однофазный – 3/4 ЛС (0,61 кВт)	<b>28625</b>	1	-	-
230 В Однофазный – 1 ЛС (0,78 кВт)	<b>28627</b>	1	-	-
230/400 В Трехфазный – 1 ЛС (0,76 кВт)	<b>28629</b>	1	-	-
230 В Однофазный – 1,5 ЛС (1,10 кВт)	<b>28714</b>	1	-	-
230/400 В Трехфазный – 1,5 ЛС (1,10 кВт)	<b>28716</b>	1	-	-
230 В Однофазный – 2 ЛС (1,50 кВт)	<b>28682</b>	1	-	-
230/400 В Трехфазный – 2 ЛС (1,46 кВт)	<b>28684</b>	1	-	-

**С трансформатором освещения бассейна**

230 В Однофазный – 3/4 ЛС (0,61 кВт) + трансфор. освещения бассейна	<b>28626</b>	1	-	-
230 В Однофазный – 1 ЛС (0,78 кВт) + трансфор. освещения бассейна	<b>28628</b>	1	-	-
230/400 В Трехфазный – 1 ЛС (0,76 кВт) + трансфор. освещения бассейна	<b>28630</b>	1	-	-
230 В Однофазный – 1,5 ЛС (1,10 кВт) + трансфор. освещения бассейна	<b>28715</b>	1	-	-
230/400 В Трехфазный – 1,5 ЛС (1,10 кВт) + трансфор. освещения бассейна	<b>28717</b>	1	-	-
230 В Однофазный – 2 ЛС (1,50 кВт) + трансфор. освещения бассейна	<b>28683</b>	1	-	-
230/400 В Трехфазный – 2 ЛС (1,46 кВт) + трансфор. освещения бассейна	<b>28685</b>	1	-	-

## МНОГОПОЗИЦИОННЫЕ ВЕНТИЛИ

### С батареей (для установки с насосом выше уровня бассейна)

Артикул	Стандартная упаковка	Стандартный вес, кг	Стандартный объем, м³
<b>Без трансформатора освещения бассейна</b>			
230 В Однофазный – 3/4 ЛС (0,61 кВт)	<b>28631</b>	1	-
230 В Однофазный – 1 ЛС (0,78 кВт)	<b>28633</b>	1	-
230/400 В Трехфазный – 1 ЛС (0,76 кВт)	<b>28635</b>	1	-
230 В Однофазный – 1,5 ЛС (1,10 кВт)	<b>28718</b>	1	-
230/400 В Трехфазный – 1,5 ЛС (1,10 кВт)	<b>28720</b>	1	-
230 В Однофазный – 2 ЛС (1,50 кВт)	<b>28686</b>	1	-
230/400 В Трехфазный – 2 ЛС (1,46 кВт)	<b>28688</b>	1	-
<b>С трансформатором освещения бассейна</b>			
230 В Однофазный – 3/4 ЛС (0,61 кВт) + трансфор. освещения бассейна	<b>28632</b>	1	-
230 В Однофазный – 1 ЛС (0,78 кВт) + трансфор. освещения бассейна	<b>28634</b>	1	-
230/400 В Трехфазный – 1 ЛС (0,76 кВт) + трансфор. освещения бассейна	<b>28636</b>	1	-
230 В Однофазный – 1,5 ЛС (1,10 кВт) + трансфор. освещения бассейна	<b>28719</b>	1	-
230/400 В Трехфазный – 1,5 ЛС (1,10 кВт) + трансфор. освещения бассейна	<b>28721</b>	1	-
230 В Однофазный – 2 ЛС (1,50 кВт) + трансфор. освещения бассейна	<b>28687</b>	1	-
230/400 В Трехфазный – 2 ЛС (1,46 кВт) + трансфор. освещения бассейна	<b>28689</b>	1	-



### Автоматический многопозиционный вентиль

Эксплуатация вентилей с приводом от двигателя достигается с помощью централизованного блока управления для 1 1/2" вентилей 00599 и для 2" вентилей 07444. Блок связи для 2 1/2" вентилей 24837. Используется, главным образом, с блоком привода 13793

**Опционно:** Функция для обратных промывок

Артикул	Стандартная упаковка	Стандартный вес, кг	Стандартный объем, м³
13793	1	5,6	0,02
24428	1	3,0	0,02
13796	1	0,2	0,001



### Смотровое окно

Из белого ABS-пластика. 1 1/2" наружная резьба

Артикул	Стандартная упаковка	Стандартный вес, кг	Стандартный объем, м³
00647	6	1,0	0,003



**ВЕНТИЛЬНАЯ ГРУППА**

**Группа поставляется  
размонтированной**



Все вентильные группы сделаны из ПВХ на давление PN-6 с фланцами для подсоединения к фильтру, в соответствии со стандартами DIN-2501. Пожалуйста, проконсультируйтесь, если нужны вентильные группы на давление PN-10.

Дроссельные клапаны или шаровые клапаны сделаны из ПВХ.

Ручные или автоматические вентильные группы с электрическими или пневматическими приводами предназначены для выполнения фильтрации, обратной промывки, окончательной промывки и отключения фильтров. Устанавливаются с двумя вентилями без блокировки (электрические) или двойного действия (пневматические), остальные вентили оснащаются блокировкой (электрические) или двойного действия (пневматические) во избежание неожиданного осушения установки.

**Все вентильные  
группы поставляются  
без опор.  
Опоры  
см. стр. 149**



Электрический блок управления  
5 вентилями: 16223  
4 вентилями: 16222



**A:** Электрический привод  
без блокировки  
**B:** Пневматический привод  
одинарного действия

## ВЕНТИЛЬНАЯ ГРУППА

### Коды вентиляей



Чтобы сделать заказ еще проще, мы представляем новую систему кодирования для всех вентиляльных групп.

- Просто возьмите один из 20 групповых кодов, страницы напротив (коды подбираются по размерам подключений)
- Добавьте две буквы, отображающие тип фильтра (см. таблицу ниже)
- Добавьте 2 цифры, соответствующие диаметру фильтра (см. таблицу ниже)

Таблица типов фильтров

BB	Фильтр шпунтовой навивки Berlin, высота фильтр. слоя 0,6 м
BS	Фильтры шпунтовой навивки Atenas и Praga
BA	Фильтр шпунтовой навивки Oslo
OL	Фильтр шпунтовой навивки Olot 1,2 и 1,5 м
AM	Горизонтальный фильтр шпунтовой навивки Ampuria 1,2 и* 1,5 м
HZ	Горизонтальный фильтр шпунтовой навивки Rodas
EU	Многослойный фильтр Europe
OM	Многослойный фильтр Omega
SB	Многослойный фильтр модели Split 1 м
SS	Многослойный фильтр модели Split 2 м

Таблица диаметра фильтров, мм

10	1050
12	1200
14	1400
16	1600
18	1800
20	2000
23	2350
25	2500
26	2600
28	2800
30	3000

Примеры:

1. Группа из 5 электрических вентиляей для фильтра Atenas D.1800-125
2. Группа из 5 электрических вентиляей для фильтра Omega D.1800-125
3. Группа из 5 электрических вентиляей для фильтра Omega D.1400-125

	Артикул	Тип фильтра	Код диаметра
1.	<b>00786</b>	BS	18
2.	<b>00785</b>	OM	18
3.	<b>00785</b>	OM	14





**ВЕНТИЛЬНАЯ ГРУППА**

**Группа вентилей на один фильтр**



Артикул	Описание
<b>Группа из 4 ручных вентилей</b>	
63 00747	ГРУППА ИЗ 4 РУЧНЫХ ВЕНТ. D. 63
75 00750	ГРУППА ИЗ 4 РУЧНЫХ ВЕНТ. D. 75
90 00755	ГРУППА ИЗ 4 РУЧНЫХ ВЕНТ. D. 90
110 00759	ГРУППА ИЗ 4 РУЧНЫХ ВЕНТ. D.110
125 00764	ГРУППА ИЗ 4 РУЧНЫХ ВЕНТ. D.125
140 00768	ГРУППА ИЗ 4 РУЧНЫХ ВЕНТ. D.140
160 09205	ГРУППА ИЗ 4 РУЧНЫХ ВЕНТ. D.160
200 09160	ГРУППА ИЗ 4 РУЧНЫХ ВЕНТ. D.200
225 09164	ГРУППА ИЗ 4 РУЧНЫХ ВЕНТ. D.225
250 26244	ГРУППА ИЗ 4 РУЧНЫХ ВЕНТ. D.250
<b>Группа из 5 ручных вентилей</b>	
63 00769	ГРУППА ИЗ 5 РУЧНЫХ ВЕНТ. D. 63
75 00771	ГРУППА ИЗ 5 РУЧНЫХ ВЕНТ. D. 75
90 00777	ГРУППА ИЗ 5 РУЧНЫХ ВЕНТ. D. 90
110 00781	ГРУППА ИЗ 5 РУЧНЫХ ВЕНТ. D.110
125 00786	ГРУППА ИЗ 5 РУЧНЫХ ВЕНТ. D.125
140 00790	ГРУППА ИЗ 5 РУЧНЫХ ВЕНТ. D.140
160 09177	ГРУППА ИЗ 5 РУЧНЫХ ВЕНТ. D.160
200 09180	ГРУППА ИЗ 5 РУЧНЫХ ВЕНТ. D.200
225 09185	ГРУППА ИЗ 5 РУЧНЫХ ВЕНТ. D.225
250 19133	ГРУППА ИЗ 5 РУЧНЫХ ВЕНТ. D.250
<b>Группа из 4 электрических вентилей</b>	
63 00747E	ГРУППА ИЗ 4 ЭЛЕКТР. ВЕНТ. D. 63
75 00749E	ГРУППА ИЗ 4 ЭЛЕКТР. ВЕНТ. D. 75
90 00754E	ГРУППА ИЗ 4 ЭЛЕКТР. ВЕНТ. D. 90
110 00758E	ГРУППА ИЗ 4 ЭЛЕКТР. ВЕНТ. D.110
125 00763E	ГРУППА ИЗ 4 ЭЛЕКТР. ВЕНТ. D.125
140 00767E	ГРУППА ИЗ 4 ЭЛЕКТР. ВЕНТ. D.140
160 09205E	ГРУППА ИЗ 4 ЭЛЕКТР. ВЕНТ. D.160
200 09160E	ГРУППА ИЗ 4 ЭЛЕКТР. ВЕНТ. D.200
225 09164E	ГРУППА ИЗ 4 ЭЛЕКТР. ВЕНТ. D.225
250 26244E	ГРУППА ИЗ 4 ЭЛЕКТР. ВЕНТ. D.250

Артикул	Описание
<b>Группа из 5 электрических вентилей</b>	
63 00769E	ГРУППА ИЗ 5 ЭЛЕКТР. ВЕНТ. D. 63
75 00771E	ГРУППА ИЗ 5 ЭЛЕКТР. ВЕНТ. D. 75
90 00776E	ГРУППА ИЗ 5 ЭЛЕКТР. ВЕНТ. D. 90
110 00780E	ГРУППА ИЗ 5 ЭЛЕКТР. ВЕНТ. D.110
125 00785E	ГРУППА ИЗ 5 ЭЛЕКТР. ВЕНТ. D.125
140 00789E	ГРУППА ИЗ 5 ЭЛЕКТР. ВЕНТ. D.140
160 09177E	ГРУППА ИЗ 5 ЭЛЕКТР. ВЕНТ. D.160
200 09180E	ГРУППА ИЗ 5 ЭЛЕКТР. ВЕНТ. D.200
225 09185E	ГРУППА ИЗ 5 ЭЛЕКТР. ВЕНТ. D.225
250 19133E	ГРУППА ИЗ 5 ЭЛЕКТР. ВЕНТ. D.250
<b>Группа из 4 пневматических вентилей</b>	
63 00747N	ГРУППА ИЗ 4 ПНЕВМАТ.ВЕНТ. D. 63
90 00749N	ГРУППА ИЗ 4 ПНЕВМАТ.ВЕНТ. D. 75
110 00754N	ГРУППА ИЗ 4 ПНЕВМАТ.ВЕНТ. D. 90
125 00758N	ГРУППА ИЗ 4 ПНЕВМАТ.ВЕНТ. D.110
140 00763N	ГРУППА ИЗ 4 ПНЕВМАТ.ВЕНТ. D.125
160 00767N	ГРУППА ИЗ 4 ПНЕВМАТ.ВЕНТ. D.140
200 09205N	ГРУППА ИЗ 4 ПНЕВМАТ.ВЕНТ. D.160
225 09160N	ГРУППА ИЗ 4 ПНЕВМАТ.ВЕНТ. D.200
250 09164N	ГРУППА ИЗ 4 ПНЕВМАТ.ВЕНТ. D.225
26244N	ГРУППА ИЗ 4 ПНЕВМАТ.ВЕНТ. D.250
<b>Группа из 5 пневматических вентилей</b>	
63 00769N	ГРУППА ИЗ 5 ПНЕВМАТ.ВЕНТ. D. 63
75 00771N	ГРУППА ИЗ 5 ПНЕВМАТ.ВЕНТ. D. 75
90 00776N	ГРУППА ИЗ 5 ПНЕВМАТ.ВЕНТ. D. 90
110 00780N	ГРУППА ИЗ 5 ПНЕВМАТ.ВЕНТ. D.110
125 00785N	ГРУППА ИЗ 5 ПНЕВМАТ.ВЕНТ. D.125
140 00789N	ГРУППА ИЗ 5 ПНЕВМАТ.ВЕНТ. D.140
160 09177N	ГРУППА ИЗ 5 ПНЕВМАТ.ВЕНТ. D.160
200 09180N	ГРУППА ИЗ 5 ПНЕВМАТ.ВЕНТ. D.200
225 09185N	ГРУППА ИЗ 5 ПНЕВМАТ.ВЕНТ. D.225
250 19133N	ГРУППА ИЗ 5 ПНЕВМАТ.ВЕНТ. D.250



## БЛОК УПРАВЛЕНИЯ



### Блок управления для вентильных групп



Блоки управления для вентильных групп на 4 или 5 вентилей с электрическим или пневматическим приводами. Для автоматической фильтрации, обратной промывки, чистой промывки и выключения. Программирование автоматики облегчается присутствием набора обозначений на термине. Напряжение 230 В однофазный ток. Вентильная группа не включена.

Напряжение 230 В однофазный ток. Вентильная группа не включена.

Артикул	Стандартная упаковка	Стандартный вес, кг	Стандартный объем, м <sup>3</sup>
На 4 вентилей	16222	1	-
На 5 вентилей	16223	1	-

Заводское программирование следующее:

	Тип привода	
	Электрический	Пневматический
<b>Для 4 вентилей</b>	2 вентилей без блокир. 2 вентилей с блокир.	2 вентилей двойного действ. 2 вентилей одинар. действ.
<b>Для 5 вентилей</b>	2 вентилей без блокир. 3 вентилей с блокир.	2 вентилей двойного действ. 3 вентилей одинар. действ.

## Расстояние между держателями вентильной группы

Навесные конструкции из напорных труб из ПВХ должны быть смонтированы на держателях. Расстояние между ними указано в таблице. Расстояния указаны в м (в соответствии с UNE 53.399).

Указанные расстояния соответствуют максимальной температуре 20°C. Для более высоких температур необходимо умножить значение, указанное в таблице, на следующие понижающие коэффициенты:

- Между 20° и 35°C, коэффициент 0,9

- Между 35° и 45°C, коэффициент 0,85

Для вертикальных установок расстояния между держателями, указанные в таблице, могут быть увеличены в 1,3 раза.

Ø мм	НОМИНАЛЬНОЕ ДАВЛЕНИЕ			
	0,4 MPa	0,6 MPa	1,0 MPa	1,6 MPa
10	-	-	-	0,3
12	-	-	-	0,3
16	-	-	-	0,3
20	-	-	-	0,4
25	-	-	0,5	0,5
32	-	-	0,6	0,6
40	-	0,8	0,8	0,8
50	-	0,9	0,9	0,9
63	1,0	1,0	1,0	1,0
75	1,0	1,0	1,2	1,2
90	1,0	1,2	1,3	1,4
110	1,2	1,3	1,5	1,7
125	1,3	1,5	1,7	1,9
140	1,3	1,6	1,8	2,0
160	1,5	1,7	2,0	2,2
180	1,6	1,8	2,1	2,4
200	1,7	1,9	2,3	2,6
225	1,8	2,1	2,5	2,9
250	1,8	2,2	2,6	3,0
280	2,0	2,3	2,8	3,2
315	2,1	2,5	3,0	3,5
355	2,2	2,7	3,2	3,8
400	2,4	2,8	3,4	4,0
450	2,5	3,0	3,7	4,3
500	2,7	3,2	3,9	4,6



## ДЕРЖАТЕЛИ ДЛЯ ВЕНТИЛЬНЫХ ГРУПП

### Держатели для вентиляльных групп



Легко собираемые держатели вентиляльных групп для любых типов фильтров от  $\varnothing$  75 мм до  $\varnothing$  225 мм. С регулируемой по высоте вертикальной несущей трубой из оцинкованной стали, вместе с комплектом аксессуаров, содержащим два поддерживающих хомута с противовибрационными фиксаторами и винтами крепления

Артикул	Стандартная упаковка	Стандартный вес, кг	Стандартный объем, м <sup>3</sup>
---------	----------------------	---------------------	-----------------------------------

#### Вертикальные держатели:

Высота 1,85 м	28690	1	-	-
Высота 2,30 м	28691	1	-	-
Высота 3,0 м	28692	1	-	-

#### Комплект аксессуаров, состоящий из:

##### 2 поддерживающих хомута с противовибрационными фиксаторами и винтами крепления

Для труб $\varnothing$ 75 мм	28693	1	-	-
Для труб $\varnothing$ 90 мм	28694	1	-	-
Для труб $\varnothing$ 110 мм	28695	1	-	-
Для труб $\varnothing$ 125 мм	28696	1	-	-
Для труб $\varnothing$ 140 мм	28697	1	-	-
Для труб $\varnothing$ 160 мм	28698	1	-	-
Для труб $\varnothing$ 200 мм	28699	1	-	-
Для труб $\varnothing$ 225 мм	28700	1	-	-

#### Комплект аксессуаров для дополнительных держателей:

Крепежные винты и конечная втулка	28701	1	-	-
-----------------------------------	-------	---	---	---



### Стеновые держатели для вентиляльных групп



Легкособираемые стеновые держатели вентиляльных групп для любых типов фильтров от  $\varnothing$  75 мм до  $\varnothing$  225 мм. Комплектно с оцинкованным хомутом с противовибрационным фиксатором и крепящими винтами

Артикул	Стандартная упаковка	Стандартный вес, кг	Стандартный объем, м <sup>3</sup>
---------	----------------------	---------------------	-----------------------------------

Для труб $\varnothing$ 75 мм	00855	1	1,2	0,007
Для труб $\varnothing$ 90 мм	00856	1	1,3	0,007
Для труб $\varnothing$ 110 мм	00857	1	1,4	0,007
Для труб $\varnothing$ 125 мм	00858	1	1,4	0,007
Для труб $\varnothing$ 140 мм	00859	1	1,5	0,007
Для труб $\varnothing$ 160 мм	00860	1	1,6	0,007
Для труб $\varnothing$ 200 мм	00861	1	1,7	0,007
Для труб $\varnothing$ 225 мм	00862	1	1,7	0,007



## КОРПУСА МОНОБЛОКОВ

### Засыпаемые модели



Могут устанавливаться один в другой для упрощения транспортировки и хранения. Легкая крышка с усиленным шарниром. Изготавливается из полиэстера, стекловолокна, окрашен. Крышка – зеленая, внутренняя часть – цвета слоновой кости

Поставляется нерассверленным

Артикул	Стандартная упаковка	Стандартный вес, кг	Стандартный объем, м <sup>3</sup>	
Для фильтров Ø 500 мм	15260	6	200,0	4,0
Для фильтров Ø 650 мм	15261	6	244,0	4,5



Поставляется просверленным в местах подключений:

Для фильтров Ø 350 мм	00615	5	175,0	3,0
Для фильтров Ø 400-450-500-600 мм	00616	3	130,0	4,0
Для фильтров Ø 650 мм	00617	2	175,0	3,4
Для фильтров Ø 650-750-800 мм	00618	1	126,0	3,6

### Частично засыпаемые модели

Изготовлены из полиэстера и стекловолокна. Цвет слоновой кости



С полностью открываемой крышкой:

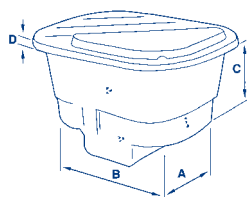
Артикул	Стандартная упаковка	Стандартный вес, кг	Стандартный объем, м <sup>3</sup>	
Для фильтров Ø 450-500-600 мм	00619	2	80,0	2,7
Для фильтров Ø 600-450-650-750 мм	00620	2	145,0	4,7

С частично открываемой крышкой:

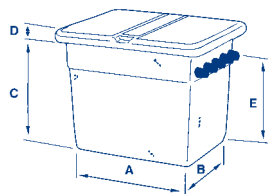
Для фильтров Ø 600 мм	00621	2	50,0	2,11
-----------------------	-------	---	------	------



### Засыпаемые

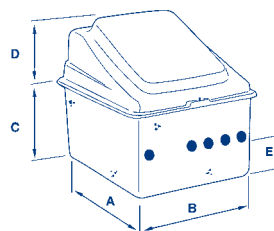


	15260	15261
A	1100	1200
B	1310	1420
C	740	840
D	90	90

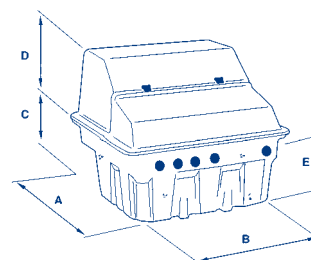


	00615	00616	00617	00618
A	900	1000	1200	1500
B	650	1000	1000	1200
C	730	900	925	1220
D	70	70	70	70
E	620	725	740	1035

### Частично засыпаемые



	00619	00620
A	1040	1350
B	870	1200
C	525	675
D	500	470
E	270	500



	00621
A	1230
B	1230
C	540
D	535
E	430



## КОРПУСА МОНОБЛОКОВ

### Корпус, располагаемый на поверхности

Для наружной установки. Крышка с усиленными краями. Длина 148 см; высота 186 см; высота 122 см

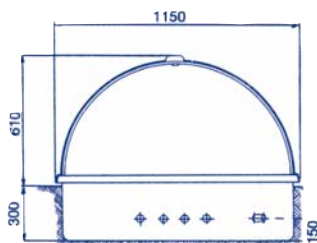
Артикул	Стандартная упаковка	Стандартный вес, кг	Стандартный объем, м <sup>3</sup>
25881	1	25	0,400



### Корпус модели «Globe»

Маленькая модель для фильтров  $\varnothing$  350 мм и 450 мм

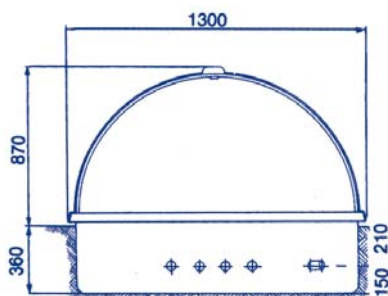
Артикул	Стандартная упаковка	Стандартный вес, кг	Стандартный объем, м <sup>3</sup>
14172	1	20	1,7



### Корпус модели «Globe»

Большая модель для фильтров  $\varnothing$  500 мм и 650 мм

Артикул	Стандартная упаковка	Стандартный вес, кг	Стандартный объем, м <sup>3</sup>
14174	1	25	1,7





## ФИЛЬТРУЮЩИЕ МАТЕРИАЛЫ



О других фильтрующих материалах спрашивайте, пожалуйста, в отделе продаж

### Песок



Мешок 25 кг. Пожалуйста, спрашивайте о получении коммерческих предложений на большие поставки или другой гранулометрический состав.

Размер 0,4 – 0,8 мм

Артикул	Стандартная упаковка	Стандартный вес, кг	Стандартный объем, м³
00596	1	25	0,667

### Гравий



Мешок 25 кг. Пожалуйста, спрашивайте о получении коммерческих предложений на большие поставки или другой гранулометрический состав

Размер 1 – 2мм  
Размер 3– 5 мм

Артикул	Стандартная упаковка	Стандартный вес, кг	Стандартный объем, м³
10697	1	25	0,667
11346	1	25	0,667

### Антрацит



Мешок 36,5 кг. Пожалуйста, спрашивайте о получении коммерческих предложений на большие поставки или другой гранулометрический состав

Размер 0,8 – 1,6 мм

Артикул	Стандартная упаковка	Стандартный вес, кг	Стандартный объем, м³
03696	1	50	0,8



### Цеолит



Стандартный цеолит Zeopool 1–2 мм  
Стандартный цеолит Zeopool 2–5 мм  
Премиум цеолит Zeopool 2–5 мм

Артикул	Стандартная упаковка	Стандартный вес, кг	Стандартный объем, м³
25846	1	30	0,023
25847	1	30	0,023
28461	1	30	0,023



### Воронка для засыпки песка

Артикул	Стандартная упаковка	Стандартный вес, кг	Стандартный объем, м³
19145	18	-	0,069

## ПАНЕЛИ МАНОМЕТРОВ



### Панели манометров



Корпус из полиэстера и стекловолокна. Подключения из полипропилена и стекловолокна. Комплектно с воздушным клапаном

С манометрами 3 кг/см²  
С манометрами 6 кг/см²  
Держатель панели

Артикул	Стандартная упаковка	Стандартный вес, кг	Стандартный объем, м³
00729	1	1	0,007
00730	1	1	0,007
00731	1	-	-



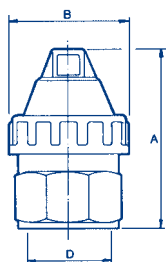
## КЛАПАНЫ ВЫПУСКА ВОЗДУХА

### Клапан выпуска



Из алюминия, окрашенного в желтый цвет. Внутренняя часть из ПВХ.

- ∅ 1"
- ∅ 1 1/2"
- ∅ 2"



Артикул	Стандартная упаковка	Стандартный вес, кг	Стандартный объем, м <sup>3</sup>
04143	12	2,3	0,009
04144	12	4,0	0,009
04145	12	4,5	0,018

Артикул	D	A	B
04143	1"	74	44
04144	1 1/2"	105	69
04145	2"	105	69

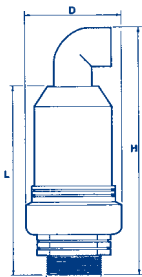


### Клапан выпуска двойного действия



Корпус из полипропилена и стекловолокна. Максимальное давление 16 кг/см<sup>2</sup>. Изоляция – нитриловый каучук

- ∅ 1"



Артикул	Стандартная упаковка	Стандартный вес, кг	Стандартный объем, м <sup>3</sup>
09381	1	0,3	0,001

Артикул	D	A	B
09381	1"	81	133

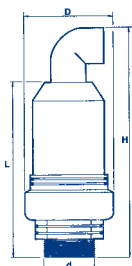


### Клапан выпуска двойного действия



Корпус из полипропилена и стекловолокна. U-образный выход с коленом из ПВХ. Максимальное давление 16 кг/см<sup>2</sup>. Изоляция – нитриловый каучук

- ∅ 2"



Артикул	Стандартная упаковка	Стандартный вес, кг	Стандартный объем, м <sup>3</sup>
09382	1	0,7	0,001

Артикул	L	d	D	H
09382	210	2"	101	275



## КОМПРЕССОРЫ



### Компрессор



Компрессоры высокого давления. Специально сконструированы для продувки песочных фильтров и СПА-бассейнов, насыщения кислородом и т.д. Двигатели удовлетворяют стандартам IEC и поставляются с защитой IP54 и классом изоляции F. Стандартное напряжение на одной фазе 240 В и трехфазное 380/440 В с частотой 50 Гц. Двигатели могут монтироваться вертикально или горизонтально на всех моделях. Не требуется смазка двигателей из-за отсутствия трения в двигателе.

Компрессоры могут настраиваться в соответствии с пожеланиями заказчика (минимум 50 штук)

Артикул	Стандартная упаковка	Стандартный вес, кг	Стандартный объем, м <sup>3</sup>	
Компрессор 1,1 кВт	<b>28080</b>	1	22,7	0,075
Компрессор 1,5 кВт	<b>27871</b>	1	28,0	0,092
Компрессор 2,2 кВт	<b>27872</b>	1	40,5	0,134
Компрессор 4 кВт	<b>27873</b>	1	79,5	0,262
Компрессор 5 кВт	<b>27874</b>	1	112,5	0,371

Артикул	Ø фильтра, мм <sup>3</sup> /час	Поток	Модель
<b>28080</b>	900	45 м <sup>3</sup> /ч	RB40 1,1 кВт
<b>27871</b>	1050	90 м <sup>3</sup> /ч	RB50 1,5 кВт
<b>27871</b>	1200	90 м <sup>3</sup> /ч	RB50 1,5 кВт
<b>27872</b>	1400	150 м <sup>3</sup> /ч	RB60 2,2 кВт
<b>27872</b>	1600	150 м <sup>3</sup> /ч	RB60 2,2 кВт
<b>27872</b>	1800	150 м <sup>3</sup> /ч	RB60 2,2 кВт
<b>27872</b>	2000	150 м <sup>3</sup> /ч	RB60 2,2 кВт
<b>27873</b>	2350	283 м <sup>3</sup> /ч	60 SH 4 кВт
<b>27873</b>	2500	283 м <sup>3</sup> /ч	60 SH 4 кВт
<b>27874</b>	3000	450 м <sup>3</sup> /ч	90 DH 5,5 кВт

NB: Компрессоры рекомендованы в соответствии с DIN 19643 для обратной промывки фильтров в установках с потерями песка 200 ml/ bar.