

## ЛЕСТНИЦЫ

По специальному заказу возможна покраска белой отделочной эпоксидной краской

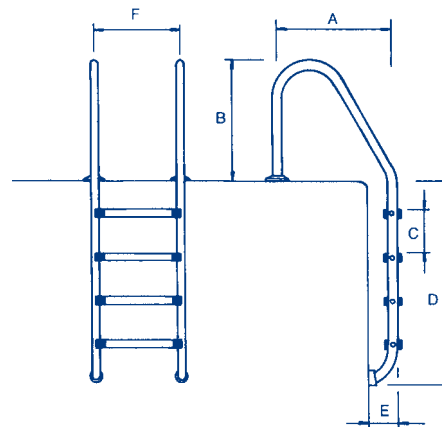
### Лестницы модели «Standard»



Категория «Luxe» поставляется с клиновыми анкерными фиксаторами и двойным безопасным покрытием ступеней в соответствии с BS EN 13451

Лестница шириной 500 мм  
Поручни из полированной нержавеющей стали (Ø 43 мм)  
Ступени из нержавеющей стали или пластика  
Комплектно с фиксирующими анкерами и заземлением

Ступени	A	B	C	D	E	F
2	650	620	250	710	180	500
3	650	620	250	960	180	500
4	650	620	250	1210	180	500
5	650	620	250	1460	180	500



### Лестницы модели «Luxe»



Комплектно с фиксирующими анкерами и двойным безопасным покрытием ступеней в соответствии с BS EN 13451  
Поручни и ступени из AISI-316

Лестница 2 ступени  
Лестница 3 ступени  
Лестница 4 ступени  
Лестница 5 ступеней

Артикул	Стандартная упаковка	Стандартный вес, кг	Стандартный объем, м <sup>3</sup>
05476	1	9,8	0,07
05477	1	11,5	0,08
05478	1	14,0	0,08
05479	1	15,0	0,10

### Модель со ступенями «Standard»



Поручни и ступени из AISI-304

Лестница 2 ступени  
Лестница 3 ступени  
Лестница 4 ступени  
Лестница 5 ступеней

Артикул	Стандартная упаковка	Стандартный вес, кг	Стандартный объем, м <sup>3</sup>
05488	1	9,6	0,07
05489	1	12,0	0,08
05490	1	15,0	0,09
05491	1	15,0	0,09

### Модель со ступенями «Plastic»



Поручни из AISI-304, ступени из пластика

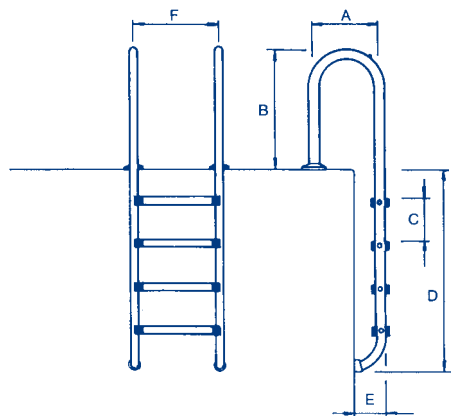
Лестница 2 ступени  
Лестница 3 ступени  
Лестница 4 ступени  
Лестница 5 ступеней

Артикул	Стандартная упаковка	Стандартный вес, кг	Стандартный объем, м <sup>3</sup>
05500	1	8,9	0,07
05501	1	10,8	0,08
05502	1	12,3	0,09
05503	1	13,9	0,09

**ЛЕСТНИЦЫ**
**Лестницы модели «Muro»**

Лестница шириной 500 мм  
 Поручни из полированной нержавеющей стали (Ø 43 мм)  
 Ступени из нержавеющей стали или пластика  
 Комплектно с фиксирующими анкерами и заземлением

Ступени	A	B	C	D	E	F
2	350	620	250	710	180	500
3	350	620	250	960	180	500
4	350	620	250	1210	180	500
5	350	620	250	1460	180	500


**Модель со ступенями «Luxe»**

Поручни и ступени из AISI-316

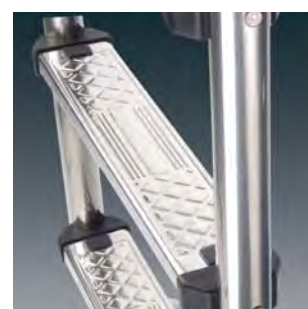
	Артикул	Стандартная упаковка	Стандартный вес, кг	Стандартный объем, м³
Лестница 2 ступени	05480	1	9,0	0,05
Лестница 3 ступени	05481	1	10,5	0,06
Лестница 4 ступени	05482	1	12,4	0,06
Лестница 5 ступеней	05483	1	13,7	0,07

По специальному заказу возможна поставка ступеней «Luxe» из AISI-304


**Модель со ступенями «Standard»**

Поручни и ступени из AISI-304

	Артикул	Стандартная упаковка	Стандартный вес, кг	Стандартный объем, м³
Лестница 2 ступени	05492	1	9,0	0,05
Лестница 3 ступени	05493	1	12,7	0,06
Лестница 4 ступени	05494	1	14,8	0,06
Лестница 5 ступеней	05495	1	13,6	0,07


**Модель со ступенями «Plastic»**

Поручни из AISI-304, ступени из пластика

	Артикул	Стандартная упаковка	Стандартный вес, кг	Стандартный объем, м³
Лестница 2 ступени	05504	1	8,3	0,05
Лестница 3 ступени	05505	1	10,0	0,05
Лестница 4 ступени	05506	1	11,5	0,06
Лестница 5 ступеней	05507	1	13,0	0,07



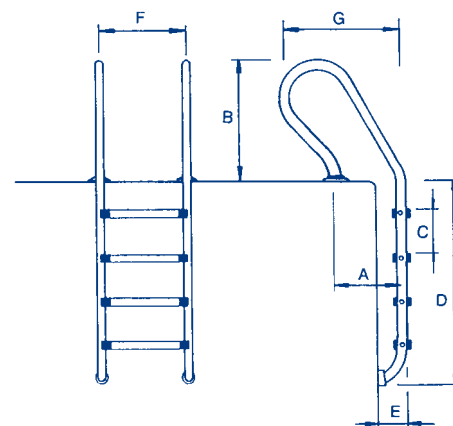
## ЛЕСТНИЦЫ

### Лестницы модели «Mixto»



Лестница шириной 500 мм  
 Поручни из полированной нержавеющей стали (Ø 43 мм)  
 Ступени из нержавеющей стали или пластика  
 Комплектно с фиксирующими анкерами и заземлением

Ступени	A	B	C	D	E	F	G
2	350	620	250	710	180	500	522
3	350	620	250	960	180	500	522
4	350	620	250	1210	180	500	522
5	350	620	250	1460	180	500	522



### Модель со ступенями «Luxe»

Поручни и ступени из AISI-316

Лестница 2 ступени  
 Лестница 3 ступени  
 Лестница 4 ступени  
 Лестница 5 ступеней

Артикул	Стандартная упаковка	Стандартный вес, кг	Стандартный объем, м³
05484	1	9,7	0,07
05485	1	11,5	0,08
05486	1	12,6	0,09
05487	1	14,8	0,09



### Модель со ступенями «Standard»

Поручни и ступени из AISI-304

Лестница 2 ступени  
 Лестница 3 ступени  
 Лестница 4 ступени  
 Лестница 5 ступеней

Артикул	Стандартная упаковка	Стандартный вес, кг	Стандартный объем, м³
05496	1	9,7	0,07
05497	1	11,4	0,08
05498	1	15,3	0,09
05499	1	14,8	0,10



### Модель со ступенями «Plastic»

Поручни AISI-304, ступени из пластика

Лестница 2 ступени  
 Лестница 3 ступени  
 Лестница 4 ступени  
 Лестница 5 ступеней

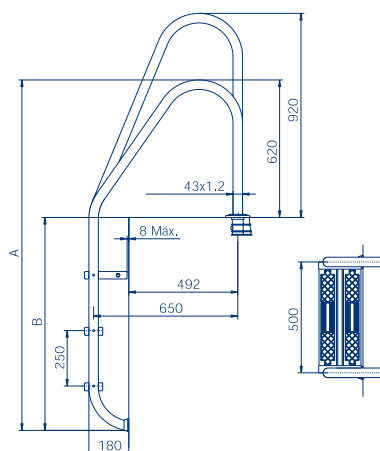
Артикул	Стандартная упаковка	Стандартный вес, кг	Стандартный объем, м³
05512	1	9,0	0,07
05513	1	10,7	0,07
05514	1	12,4	0,08
05515	1	14,1	0,09

**ЛЕСТНИЦЫ**
**Асимметричная лестница модели «Standard»**


Лестница шириной 500 мм  
 Поручни из полированной нержавеющей стали (Ø 43 мм)  
 С двойной ступенью безопасности  
 Комплектно с фиксирующими анкерами и заземлением  
 Поручни и нескользящие ступени «Luxe» из AISI-316

	Артикул	Стандартная упаковка	Стандартный вес, кг	Стандартный объем, м <sup>3</sup>
1 ступень «Luxe» (1 двойная)	<b>19938</b>	1	13,0	0,07
2 ступени «Luxe» (1 двойная)	<b>19939</b>	1	13,9	0,08
3 ступени «Luxe» (1 двойная)	<b>19940</b>	1	15,8	0,10
4 ступени «Luxe» (1 двойная)	<b>19941</b>	1	17,0	0,10

Артикул	Ступени	А	В
<b>19938</b>	2	1330	710
<b>19939</b>	3	1580	960
<b>19940</b>	4	1830	1210
<b>19941</b>	5	2080	1460



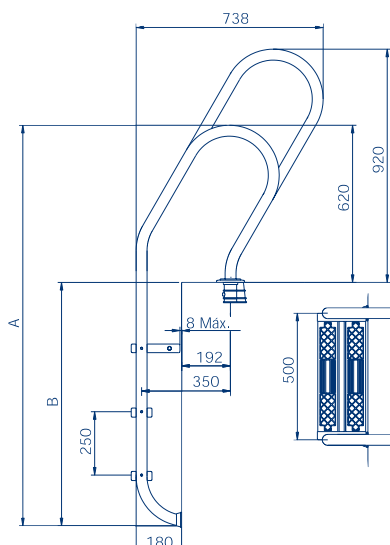
Возможна поставка с верхними и нижними фланцевыми креплениями и с двойным безопасным покрытием ступеней в соответствии с BS EN 13451

**Смешанная асимметричная модель**


Лестница шириной 500 мм  
 Поручни из нержавеющей стали ручной полировки (Ø 43 мм)  
 Комплектно с фиксирующими анкерами и заземлением. Поручни и нескользящие ступени «Luxe» из AISI-316

	Артикул	Стандартная упаковка	Стандартный вес, кг	Стандартный объем, м <sup>3</sup>
1 ступень «Luxe» (1 двойная)	<b>19942</b>	1	12,4	0,07
2 ступени «Luxe» (1 двойная)	<b>19943</b>	1	14,0	0,08
3 ступени «Luxe» (1 двойная)	<b>19944</b>	1	15,6	0,09
4 ступени «Luxe» (1 двойная)	<b>19945</b>	1	17,5	0,10

Артикул	Ступени	А	В
<b>19942</b>	2	1330	710
<b>19943</b>	3	1580	960
<b>19944</b>	4	1830	1210
<b>19945</b>	5	2080	1460



## ЛЕСТНИЦЫ

### Переливная модель



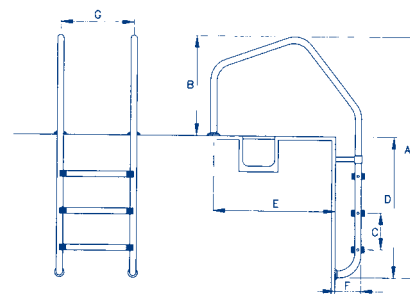
Лестница шириной 500 мм  
 Поручни из полированной нержавеющей стали (∅ 43 мм)  
 Комплектно с фиксирующими анкерами и заземлением  
 Поручни и нескользящие ступени «Luxe» из AISI-316

- 1 ступень «Luxe» (1 двойная)
- 2 ступени «Luxe» (1 двойная)
- 3 ступени «Luxe» (1 двойная)
- 4 ступени «Luxe» (1 двойная)

Артикул	Стандартная упаковка	Стандартный вес, кг	Стандартный объем, м <sup>3</sup>
<b>07514</b>	1	13,2	0,57
<b>07515</b>	1	15,3	0,57
<b>07516</b>	1	17,1	0,18
<b>07517</b>	1	19,2	0,20



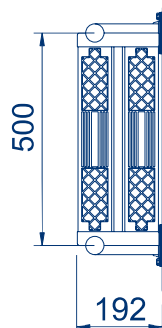
Артикул	Ступени	A	B	C	D	E	F	G
<b>07514</b>	2	1460	750	250	710	842	180	500
<b>07515</b>	3	1710	750	250	960	842	180	500
<b>07516</b>	4	1960	750	250	1210	842	180	500
<b>07517</b>	5	2210	750	250	1460	842	180	500



### Двойная ступень безопасности с покрытием против скольжения



Соответствуют BS EN 13451  
 Ступени «Luxe» из AISI-316  
 Подходят для всех моделей лестниц



Артикул	Стандартная упаковка	Стандартный вес, кг	Стандартный объем, м <sup>3</sup>
<b>07603</b>	1	2,05	0,003



**ЛЕСТНИЦЫ**

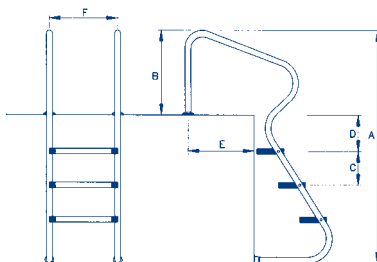
**Легко переставляемая модель**



Лестница шириной 500 мм  
 Поручни из полированной нержавеющей стали (Ø 43 мм)  
 Комплектно с фиксирующими анкерами и заземлением  
 С двойными ступенями безопасности, рассчитанные на большую нагрузку в соответствии с BS EN 13451. Поручни и нескользящие ступени «Luxe» из AISI-316

	Артикул	Стандартная упаковка	Стандартный вес, кг	Стандартный объем, м³
3 ступени	<b>07782</b>	1	21,6	0,145
4 ступени	<b>11979</b>	1	25,9	0,202

Артикул	Ступени	A	B	C	D	E	F
<b>07782</b>	3	1835	750	250	243	490	500
<b>11979</b>	4	2085	750	250	243	490	500



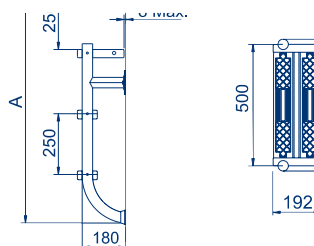
**Лестница без верхних поручней**



С фланцевыми креплениями и с верхней двойной ступенью безопасности, в соответствии с BS EN 13451. Поручни и нескользящие ступени «Luxe» из AISI-316. Может быть использована с любыми типами выходных поручней  
 Изготовление:

	Артикул	Стандартная упаковка	Стандартный вес, кг	Стандартный объем, м³
1 ступень «Luxe» (1 двойная)	<b>08090</b>	1	6,0	0,04
2 ступени «Luxe» (1 двойная)	<b>08091</b>	1	7,6	0,04
3 ступени «Luxe» (1 двойная)	<b>08092</b>	1	9,0	0,05
4 ступени «Luxe» (1 двойная)	<b>08093</b>	1	10,5	0,07

Артикул	Ступени	A
<b>08090</b>	2	710
<b>08091</b>	3	960
<b>08092</b>	4	1210
<b>08093</b>	5	1460



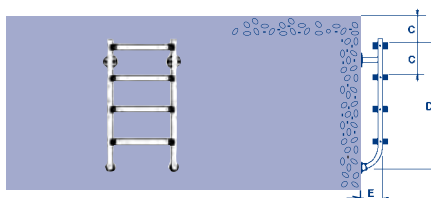
Возможна поставка ступеней с фланцевыми креплениями и с двойным безопасным покрытием ступеней в соответствии с BS EN 13451

**Лестница без верхних поручней**

Поручни и ступени из нержавеющей стали AISI-316

	Артикул	Стандартная упаковка	Стандартный вес, кг	Стандартный объем, м³
2 ступени «Luxe»	<b>01456</b>	1	5,0	0,04
3 ступени «Luxe»	<b>01457</b>	1	6,3	0,04
4 ступени «Luxe»	<b>01458</b>	1	7,7	0,05
5 ступеней «Luxe»	<b>01459</b>	1	9,2	0,07

Артикул	Ступени	C	D	E
<b>01456</b>	2	250	450	180
<b>01457</b>	3	250	710	180
<b>01458</b>	4	250	960	180
<b>01459</b>	5	250	1210	180



## ПОРУЧНИ ДЛЯ ВХОДА

Из полированных труб из нержавеющей стали AISI-316 Ø 43 мм. Поручни поставляются парой, комплектно с фиксирующими пластинами, уплотнениями, шурупами и дюбелями



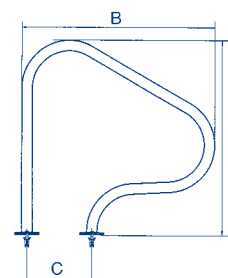
### Модель 800 x 800



Модель с фланцами (пара)  
Встраиваемая модель (пара)

Артикул	Стандартная упаковка	Стандартный вес, кг	Стандартный объем, м <sup>3</sup>
05541	1	9,27	0,10
05540	1	8,40	0,10

A	800
B	800
C	270



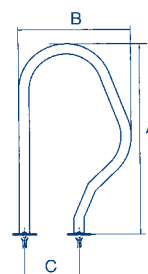
### Модель 470 x 800



Модель с фланцами (пара)

Артикул	Стандартная упаковка	Стандартный вес, кг	Стандартный объем, м <sup>3</sup>
05542	1	6,97	0,08

A	800
B	470
C	225



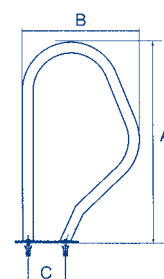
### Модель с прямоугольными опорными пластинами 470 x 800



Модель с фланцами (пара)

Артикул	Стандартная упаковка	Стандартный вес, кг	Стандартный объем, м <sup>3</sup>
05543	1	7,6	0,08

A	800
B	470
C	150



NB: Astral не дает гарантию на работу изделий из нержавеющей стали, особенно тех, где имеются приваренные пластины, если они эксплуатируются в воде, обработка которой ведется электролизом соли

**ПОРУЧНИ ДЛЯ ВХОДА**

Из полированных труб из нержавеющей стали AISI-316 Ø 43 мм. Поручни поставляются парой, комплектно с фиксирующими пластинами, уплотнениями, шурупами и дюбелями

**Развернутая модель**



Артикул	Стандартная упаковка	Стандартный вес, кг	Стандартный объем, м³
---------	----------------------	---------------------	-----------------------

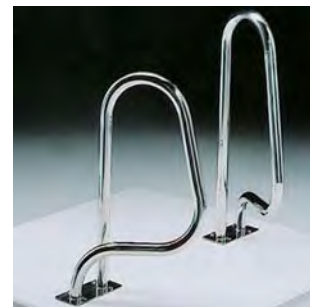
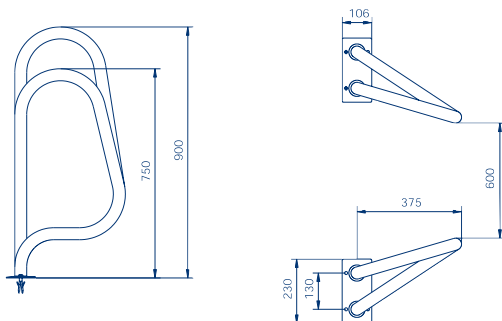
Модель с фланцами (пара)

**05544**

1

8,46

0,18



**Параллельная модель**



Для фиксации с анкерами 00143 (не включено)

Артикул	Стандартная упаковка	Стандартный вес, кг	Стандартный объем, м³
---------	----------------------	---------------------	-----------------------

С передними фиксирующими фланцами (пара)

**00110**

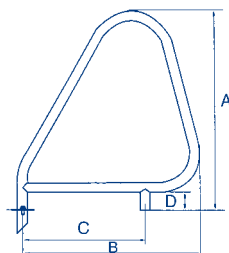
1

10,0

0,11

С задними и передними фиксирующими фланцами (пара) в соответствии с BS EN 13451

A	900
B	810
C	560
D	80



Возможна поставка с фланцевыми креплениями в соответствии с BS EN 13451

**Асимметричная модель**



Для фиксации с анкерами 00143 (не включено)

Артикул	Стандартная упаковка	Стандартный вес, кг	Стандартный объем, м³
---------	----------------------	---------------------	-----------------------

С передними фиксирующими фланцами (пара)

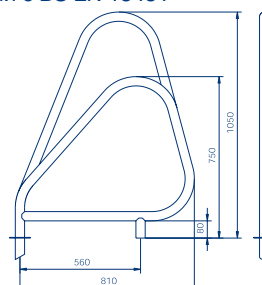
**00111**

1

10,1

0,14

С задними и передними фиксирующими фланцами (пара) в соответствии с BS EN 13451



Возможна поставка с фланцевыми креплениями в соответствии с BS EN 13451

NB: Astral не дает гарантию на работу изделий из нержавеющей стали, особенно тех, где имеются приваренные пластины, если они эксплуатируются в воде, обработка которой ведется электролизом соли



## ПОРУЧНИ ДЛЯ ВХОДА



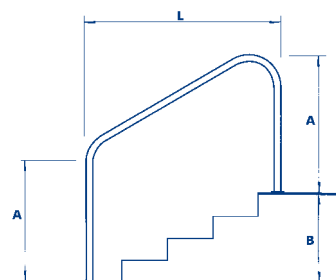
### Поручни

Из полированных труб из нержавеющей стали AISI-316 Ø 43 мм

**Встраиваемая модель**  
(Пара). Длина 1220 мм  
(Пара). Длина 1524 мм  
**Модель с фланцами**  
(уплотнения, дюбеля, шурупы)  
(Пара). Длина 1220 мм  
(Пара). Длина 1524 мм

Артикул	Стандартная упаковка	Стандартный вес, кг	Стандартный объем, м <sup>3</sup>
00034	1	11,4	0,14
00035	1	13	0,16
00036	1	12,2	0,21
00037	1	13,6	0,24

L	A	B
1220	800	608
1524	800	855



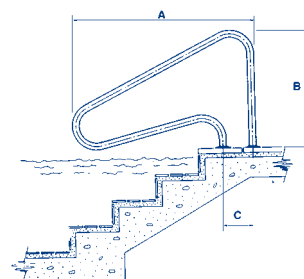
### Удлиненные поручни

Из полированных труб из нержавеющей стали AISI-316 Ø 43 мм

**Встраиваемая модель**  
для фиксации анкерами  
00042 (не включено)  
**Модель с фланцами**  
(эластичные уплотнения,  
дюбеля и шурупы)

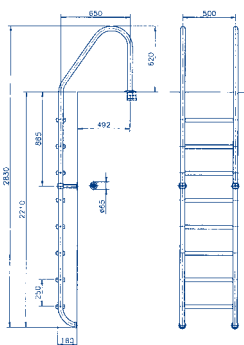
Артикул	Стандартная упаковка	Стандартный вес, кг	Стандартный объем, м <sup>3</sup>
07780	1	6,7	0,118
07781	1	6,7	0,118

Артикул	A	B	C
07780	1250	800	203
07781	1250	800	203

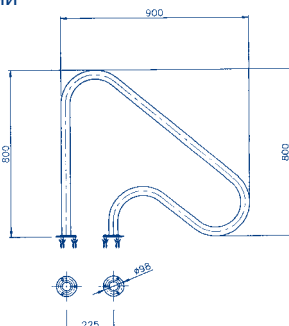


## Лестницы и поручни, изготавливаемые по размерам

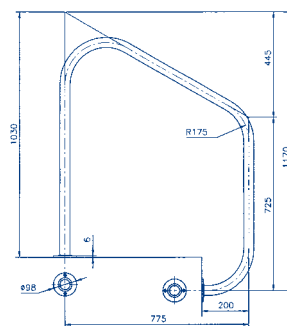
Лестницы и поручни из нержавеющей стали могут быть изменены в соответствии с вашими требованиями



Лестницы



Поручни – 900 мм



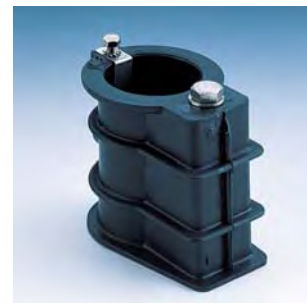
Специальные поручни

NB: Astral не дает гарантию на работу изделий из нержавеющей стали, особенно тех, где имеются приваренные пластины, если они эксплуатируются в воде, обработка которой ведется электролизом соли.

**АКСЕССУАРЫ**
**Анкер лестницы**


Из полипропилена и стекловолокна для труб  $\varnothing$  43 мм. Комплектно с заземлением

Артикул	Стандартная упаковка	Стандартный вес, кг	Стандартный объем, м <sup>3</sup>
00042	50	7	0,03


**Съемно-поворотный кронштейн**


Из нержавеющей стали (AISI-304) для труб  $\varnothing$  43 мм

Артикул	Стандартная упаковка	Стандартный вес, кг	Стандартный объем, м <sup>3</sup>
00043	1	0,93	0,002


**Фланцевый съемно-поворотный кронштейн**


Из нержавеющей стали (AISI-304) для труб  $\varnothing$  43 мм

Артикул	Стандартная упаковка	Стандартный вес, кг	Стандартный объем, м <sup>3</sup>
08727	1	1,0	0,002


**Усиленный анкер**


Из нержавеющей стали (AISI-304) для труб  $\varnothing$  43 мм. Комплектно с уплотнениями, шурупами и дюбелями

На 2 комплекта  
На 2 армированных комплекта  
(без крепежа)

Артикул	Стандартная упаковка	Стандартный вес, кг	Стандартный объем, м <sup>3</sup>
07331	1	1,0	0,003
18243	1	1,17	0,003



NB: Astral не дает гарантию на работу изделий из нержавеющей стали, особенно тех, где имеются приваренные пластины, если они эксплуатируются в воде, обработка которой ведется электролизом соли.

## АКСЕССУАРЫ

### Анкер с зажимными болтами



Из нержавеющей стали AISI-316

Артикул	Стандартная упаковка	Стандартный вес, кг	Стандартный объем, м <sup>3</sup>
00143	2	1,2	0,003

### Декоративная накладка



Из нержавеющей стали AISI-316  
для труб  $\varnothing$  43 мм

Артикул	Стандартная упаковка	Стандартный вес, кг	Стандартный объем, м <sup>3</sup>
05547	50	2,8	0,01

### Шарнирный стопор для стоек лестницы



Сделана из мягкого ПВХ, угол может быть отрегулирован поворотом шаровой части

Для труб  $\varnothing$  43 мм  
Для труб  $\varnothing$  28 мм

Артикул	Стандартная упаковка	Стандартный вес, кг	Стандартный объем, м <sup>3</sup>
00045	50	12,6	0,03
00046	50	14	0,03

NB: Astral не дает гарантию на работу изделий из нержавеющей стали, особенно тех, где имеются приваренные пластины, если они эксплуатируются в воде, обработка которой ведется электролизом соли

**ЛЕСТНИЦЫ ДЛЯ УПРОЩЕННОГО ВХОДА**

Для облегчения входа в бассейны, предназначенные для упражнений или гидротерапии. Легко устанавливаются

**Лестница в бассейн шириной 500 мм**



Из нержавеющей стали AISI-316, с пластиковыми противоскользящими ступенями

	Артикул	Стандартная упаковка	Стандартный вес, кг	Стандартный объем, м³
4 ступени	<b>00116</b>	1	28,0	0,300
5 ступеней	<b>00117</b>	1	40,9	0,300
6 ступеней	<b>00118</b>	1	47,5	0,370
7 ступеней	<b>00119</b>	1	51,4	0,370
8 ступеней	<b>00120</b>	1	48,0	1,057



**Лестница в бассейн шириной 970 мм**

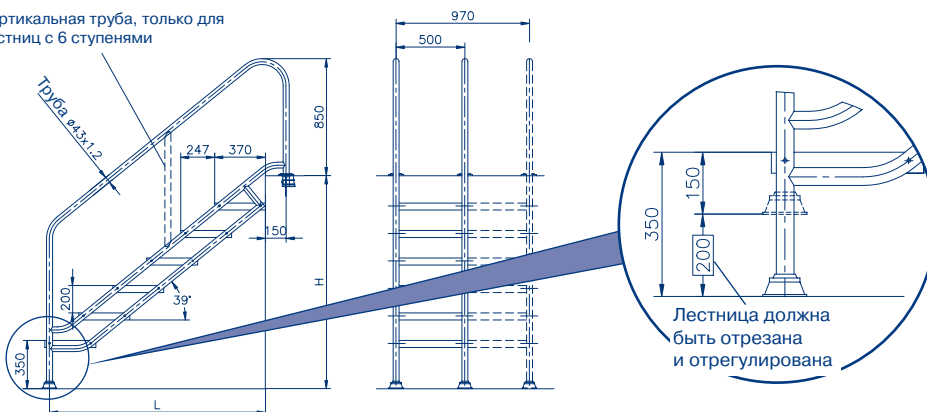


Из нержавеющей стали AISI-316, с пластиковыми противоскользящими ступенями

	Артикул	Стандартная упаковка	Стандартный вес, кг	Стандартный объем, м³
4 ступени	<b>00116 + 4</b>	Компл. 28615	1	-
5 ступеней	<b>00117 + 5</b>	Компл. 28615	1	-
6 ступеней	<b>00118 + 6</b>	Компл. 28615	1	-
7 ступеней	<b>00119 + 7</b>	Компл. 28615	1	-
8 ступеней	<b>00120 + 8</b>	Компл. 28615	1	-

Модель 500	Модель 970	Ступени	H	L
<b>00116</b>	<b>00116 + 4 х. Компл. 28615</b>	4	950 - 1,150	1,075
<b>00117</b>	<b>00117 + 5 х. КИТ 28615</b>	5	1,150 - 1,350	1,325
<b>00118</b>	<b>00118 + 6 х. КИТ 28615</b>	6	1,350 - 1,550	1,570
<b>00119</b>	<b>00119 + 7 х. КИТ 28615</b>	7	1,550 - 1,750	1,820
<b>00120</b>	<b>00120 + 8 х. КИТ 28615</b>	8	1,750 - 1,950	2,065

Вертикальная труба, только для лестниц с 6 ступенями



**Пример:**

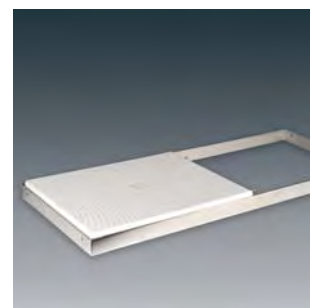
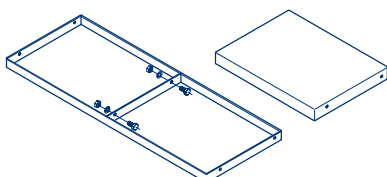
Для модели лестницы шириной 970 мм 7 ступеней, пожалуйста, заказывайте:  
**1 00119**  
**7 28615** (1 компл. на ступень)

**Комплект накладок для модификации лестницы 500 x 970 мм**



Чтобы изменять лестницу с 500 мм на 970 мм, необходим 1 комплект для каждой ступени

Артикул	Стандартная упаковка	Стандартный вес, кг	Стандартный объем, м³
<b>28615</b>	1	-	-



## ЛЕСТНИЦЫ ДЛЯ УПРОЩЕННОГО ВХОДА

### Стул с гидropодъемным устройством



Конструкция выполнена главным образом из нержавеющей стали AISI-316 с центральным гидравлическим механизмом и сиденьем, также включает лестницу для ассистента. Для нормальной работы гидравлической системы требуется давление в системе водоснабжения минимум 3,5 кг/см<sup>2</sup>

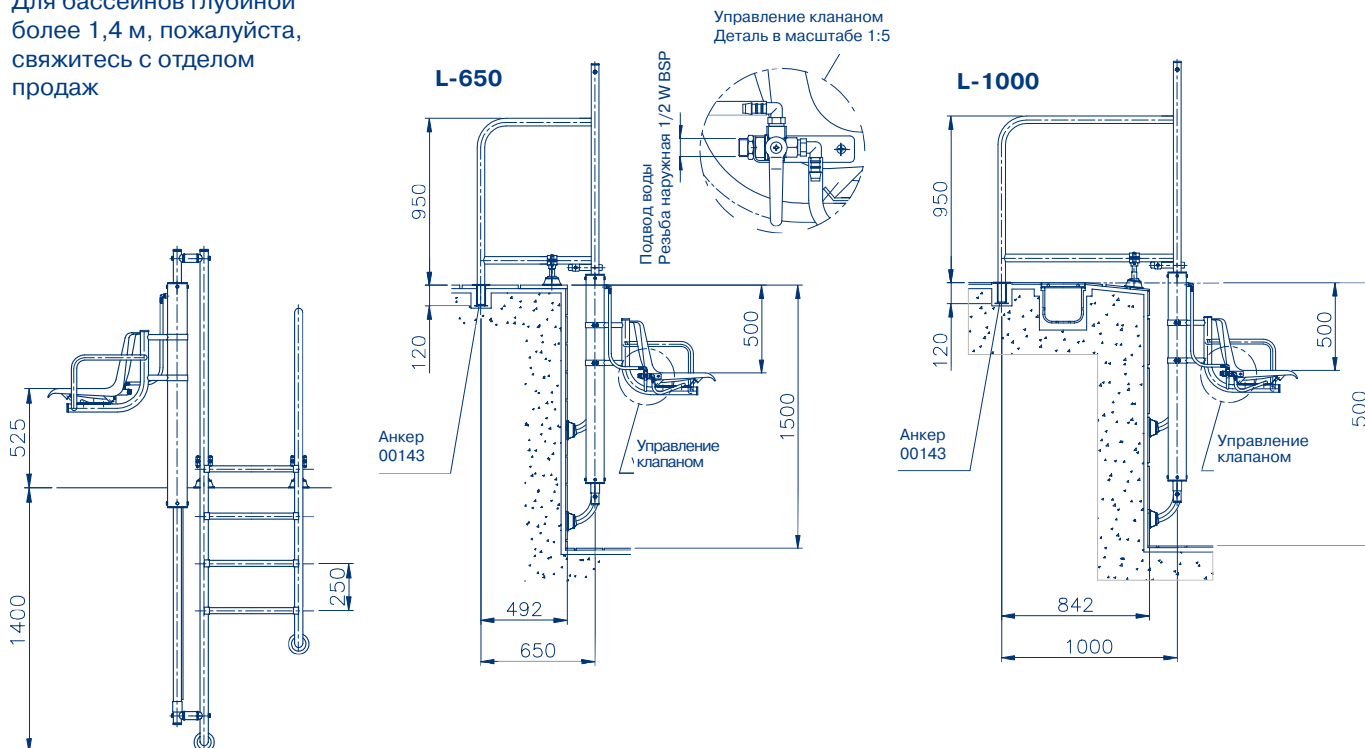
- Направляющие **L-650**
- Направляющие **L-1000**
- Цилиндр
- Компоненты

Артикул	Стандартная упаковка	Стандартный вес, кг	Стандартный объем, м <sup>3</sup>
28619	1	-	-
28620	1	-	-
28621	1	-	-
28622	1	-	-

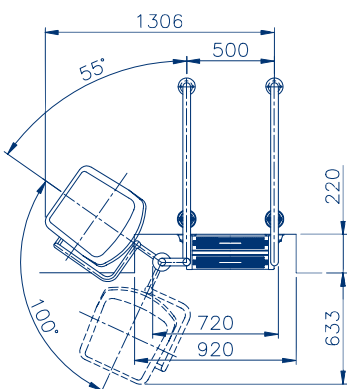
#### УСТАНОВКА:

Наружное крепление, представляющее собой 2 металлических анкера (поставляются вместе с оборудованием) и 2 регулируемых внутренних крепления бортов, что позволяет добиться высоты, необходимой для различных типов бортов плавательных бассейнов

Для бассейнов глубиной более 1,4 м, пожалуйста, свяжитесь с отделом продаж



#### Для обеих моделей



#### Для обеих моделей

Гидроподъемник	Направляющие	Цилиндр	Компоненты
L-650	28619	28621	28622
L-1000	28620		

**ОТДЕЛЬНО СТОЯЩИЕ ПОРУЧНИ**

Все показанные поручни и опорные детали выполнены из полированных труб  $\varnothing$  43 мм из нержавеющей стали

**Поручни из нержавеющей стали**


Из нержавеющей стали AISI-316

	Артикул	Стандартная упаковка	Стандартный вес, кг	Стандартный объем, м <sup>3</sup>
<b>Встраиваемая модель</b>				
0,5 м	00047	2	2,4	0,03
1 м	00048	2	3,8	0,04
2 м	00049	2	8,4	0,09
2,5 м	00050	2	9,1	0,11
<b>Модель с фланцами</b> (поставляется с уплотнениями, дюбелями и шурупами)				
0,5 м	00051	2	2,8	0,02
1 м	00052	2	4,3	0,04
2 м	00053	2	7,9	0,09
2,5 м	00054	2	9,5	0,11


**Т-образные**

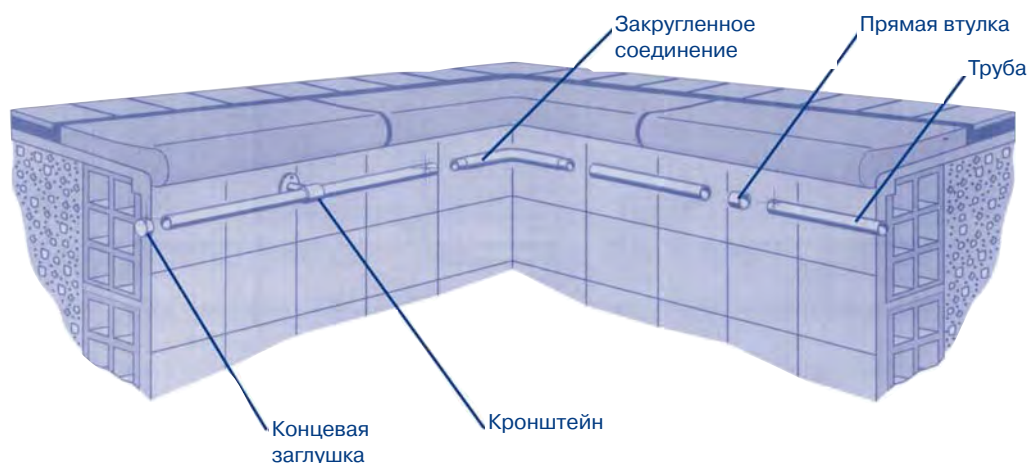

Из нержавеющей стали AISI-316

	Артикул	Стандартная упаковка	Стандартный вес, кг	Стандартный объем, м <sup>3</sup>
<b>Встраиваемая модель</b>	00055	1	0,8	0,01
<b>Модель с фланцами</b> (поставляется с уплотнениями, дюбелями и шурупами)	00056	1	2,09	0,01





## ПОРУЧНИ



Все показанные поручни и опорные детали выполнены из полированных труб  $\varnothing 43$  мм из нержавеющей стали



### Прямые поручни

С закрытыми торцами из нержавеющей стали AISI-316

	Артикул	Стандартная упаковка	Стандартный вес, кг	Стандартный объем, м <sup>3</sup>
<b>Оба торца закрыты, <math>\varnothing 43</math> мм</b>				
Полированная нерж.сталь 18/8 AISI-304	00057	1	1,5	0,002
Полированная нерж.сталь 18/8/2 AISI-316	05545	1	1,5	0,002
<b>Оба торца открыты, <math>\varnothing 43</math> мм</b>				
Полированная нерж.сталь 18/8 AISI-304	20851	1	1,3	0,002
Полированная нерж.сталь 18/8/2 AISI-316	19946	1	1,3	0,002
<b>Один торец открыт, другой – закрыт, <math>\varnothing 43</math> мм</b>				
Полированная нерж.сталь 18/8 AISI-304	20852	1	1,3	0,002
Полированная нерж.сталь 18/8/2 AISI-316	20092	1	1,3	0,002



### Прямые поручни

Для соединения труб  $\varnothing 43$  мм

**Соединительная втулка**  
Нержавеющая сталь AISI-316

Артикул	Стандартная упаковка	Стандартный вес, кг	Стандартный объем, м <sup>3</sup>
09452	1	0,32	0,001



### Закругленные поручни

Для соединения труб  $\varnothing 43$  мм

**Соединительная втулка**  
Нержавеющая сталь AISI-316

Артикул	Стандартная упаковка	Стандартный вес, кг	Стандартный объем, м <sup>3</sup>
11286	1	0,3	0,001



### Концевая заглушка

Для труб  $\varnothing 43$  мм

Нержавеющая сталь AISI-316

Артикул	Стандартная упаковка	Стандартный вес, кг	Стандартный объем, м <sup>3</sup>
08014	1	0,1	0,001

**КРОНШТЕЙНЫ ДЛЯ ПОРУЧЕЙ**

**Разъемные кронштейны**

Для труб  $\varnothing 43$  мм. Нержавеющая сталь AISI-316. Поставляется с дюбелями и шурупами (бетонные бассейны) и с соединительными узлами и крепежом (пленочные бассейны)

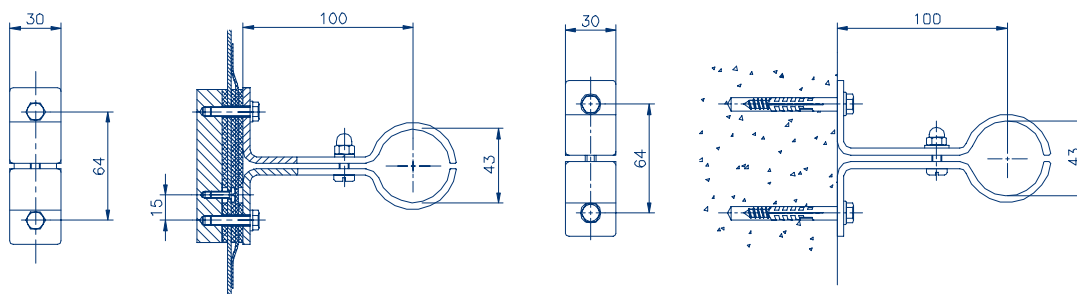
Артикул	Стандартная упаковка	Стандартный вес, кг	Стандартный объем, м <sup>3</sup>
---------	----------------------	---------------------	-----------------------------------

Бетонные бассейны	<b>25342</b>	2	0,72	0,002
Пленочные бассейны	<b>28618</b>	2	-	-



**28618**

**25342**



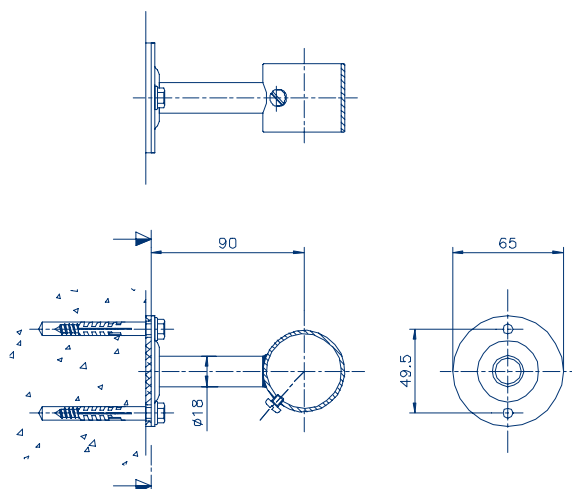
**Открытые фланцевые кронштейны**



Для труб  $\varnothing 43$  мм. Нержавеющая сталь AISI-316. Поставляется с уплотнениями, дюбелями и шурупами

Артикул	Стандартная упаковка	Стандартный вес, кг	Стандартный объем, м <sup>3</sup>
---------	----------------------	---------------------	-----------------------------------

<b>08013</b>	2	0,5	0,002
--------------	---	-----	-------



## КРОНШТЕЙНЫ ДЛЯ ПОРУЧНЕЙ

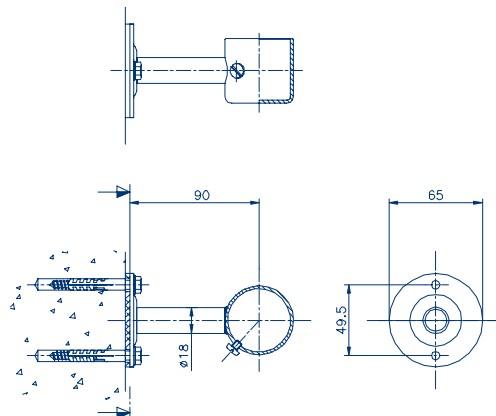


### Закрытые фланцевые кронштейны



Для труб  $\varnothing$  43 мм. Нержавеющая сталь AISI-316. Поставляется с уплотнениями, дюбелями и шурупами

Артикул	Стандартная упаковка	Стандартный вес, кг	Стандартный объем, м <sup>3</sup>
07789	2	0,6	0,002

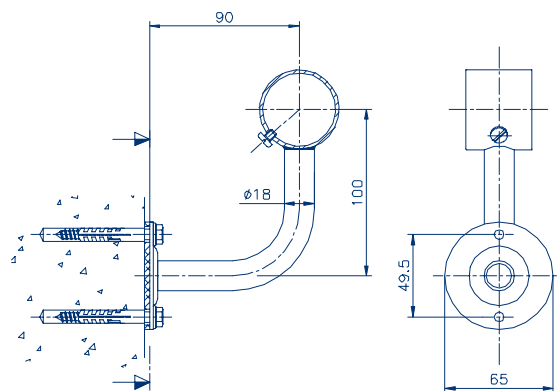


### 90° Угловая опора поручня



Для труб  $\varnothing$  43 мм. Нержавеющая сталь AISI-316. Поставляется с уплотнениями, дюбелями и шурупами

Артикул	Стандартная упаковка	Стандартный вес, кг	Стандартный объем, м <sup>3</sup>
11143	1	1,17	0,002



### Комплект крепежных пластин для пленочных бассейнов



Нержавеющая сталь AISI-316

Артикул	Стандартная упаковка	Стандартный вес, кг	Стандартный объем, м <sup>3</sup>
26172	1	0,3	0,002