

Высота фильтрующего слоя 1 м

ФИЛЬТРЫ ШПУЛЬНОЙ НАВИВКИ



Модель «Атена»



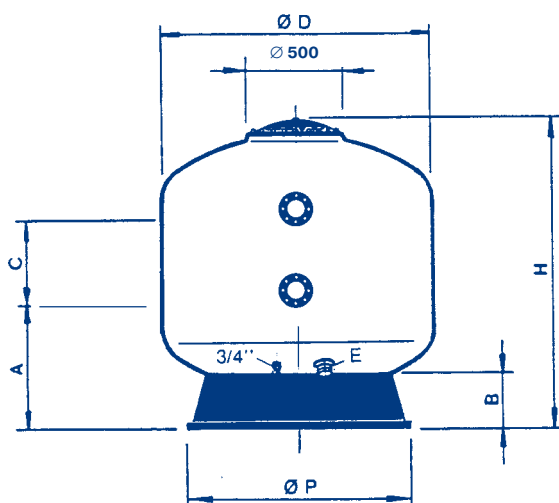
Коллекторы и диффузоры из ПВХ и полипропилена. Крышка \varnothing 500 мм. Совместно с манометром, ручным клапаном для стравливания воздуха и воды и отверстием для загрузки песка. Стандартный цвет серый

Макс. рабоч. давление 2,5 кг/см²



• ВОЗМОЖНА ДРУГАЯ ВЫСОТА ПО СПЕЦИАЛЬНОМУ ЗАКАЗУ

Диаметр \varnothing , мм	Скорость фильтрации, м ³ /час/м ²	Выход. \varnothing , мм	Поток, м ³ /час	Артикул	Стандартная упаковка	Стандартный вес, кг	Стандартный объем, м ³
1 050	20	63	17	11511	1	120	1,9
	30-40	75	25-34	11517	1	120	1,9
1 200	20-30	75	22-33	11512	1	154	2,7
	40	90	45	11522	1	154	2,7
1 400	20	75	30	11513	1	173	3,7
	30	90	46	11518	1	173	3,7
	40	110	61	11523	1	173	3,7
1 600	20	90	40	11514	1	235	5,0
	30-40	110	60-80	11519	1	235	5,0
1 800	20	90	50	11515	1	270	6,4
	30	110	76	11520	1	270	6,4
	40	125	101	11524	1	270	6,4
2 000	20	110	62	11516	1	295	8,7
	30	125	94	11521	1	295	8,7
	40	140	125	11525	1	295	8,7



\varnothing (мм)	1050	1200	1400	1600	1800	2000
Фланец \varnothing (мм)	-	-	-	-	-	-
Высота фильтрующего песка (м)	1	1	1	1	1	1
H (мм)	1650	1792	1767	1847	1887	2052
B (мм)	200	230	240	260	280	300
A (мм)	540	570	585	680	720	790
C (мм)	645	640	610	515	465	510
\varnothing P (мм)	755	940	1085	1230	1370	1550
E (мм)	90	90	90	140	140	140
Площадь фильтрации (м ²)	0,86	1,13	1,54	2,01	2,54	3,14
Объем (л)	1050	1500	2000	2600	3400	4400
Песок 0,4 – 0,8 мм (кг)	1050	1375	1 825	2450	3100	3800
Гравий 1 – 2мм (кг)	300	300	500	750	750	1150
Общий эксплуат. вес (кг)	2000	2700	3700	4900	5100	7900



ЭТА ЧАСТЬ КАСАЕТСЯ
ТОЛЬКО
ВЫСОКОЭФФЕКТИВНЫХ
ФИЛЬТРОВ МОДЕЛЕЙ
OSLO, OLOT И AMPURIA

ФИЛЬТРЫ ШПУЛЬНОЙ НАВИВКИ

Вертикальные катушечные фильтры высокой эффективности



Oslo



Olot



Ampuria

Общие характеристики:

- Устойчивость к коррозии такая же, как и у традиционных фильтров из нержавеющей стали.
- Максимальная рабочая температура 50 °С.
- Соответствует европейским стандартам для емкостей под давлением 97/23/CE, включая часть 3 статьи 3.
- Гидравлические испытания проводятся с давлением в 1,5 раза превышающим максимальное рабочее давление.

Характеристики внутренних частей:

- Внутренние части и трубы из ПВХ
- Коллектор и сопла из полипропилена
- Подключения воздушной продувки в моделях с пластинчатым коллектором – болты, гайки, шайбы из нержавеющей стали AISI-316.
- EPDM уплотнения и прокладки.

Преимущества использования коллекторов с соплами над традиционной горизонтальной системой:

- Отсутствует пространство под соплами для застаивания воды, как это может иметь место при горизонтальной системе
- Оптимальная высота фильтрующего слоя при одинаковом распределении воды.
- Возможность воздушной продувки с соответствующим сбережением чистой воды.
- Боковой люк рекомендован для загрузки песка.

Характеристики воды, которая должна быть отфильтрована, должны быть точно указаны, когда подбирается озоноустойчивое или устойчивое к другим химическим веществам внутреннее покрытие фильтра.

УСРЕДНЕННЫЕ РЕКОМЕНДАЦИИ – гидроантрацит = 0,8 кг/дм³ – песок = 1,4 кг/дм³ – гравий = 1,5кг/дм³

МНОГОСЛОЙНЫЙ – Пластинчатый коллектор – Высота фильтрующего слоя 1,2 м												
Диаметр (мм)		1050	1200	1400	1600	1800	2000	2350	2500	2600	2800	3000
Гидроантрацит (0,8-1,6)	600 мм	450	575	775	1000	1275	1575	2175	2450	2548	2956	3550
Песок (0,4-0,8)	400 мм	475	625	825	1100	1400	1700	2350	2675	2973	3448	3850
Гравий (1-2)	100 мм	150	175	250	300	400	500	675	775	796	924	1100
Гравий (3-5)	100 мм	150	175	250	300	400	500	675	775	796	924	1100
МНОГОСЛОЙНЫЙ – Пластинчатый коллектор – Высота фильтрующего слоя 1,5 м												
Диаметр (мм)		1050	1200	1400	1600	1800	2000	2350	2500	2600	2800	3000
Гидроантрацит (0,8-1,6)	600 мм	450	575	775	1000	1275	1575	2175	2450	2548	2956	3550
Песок (0,4-0,8)	600 мм	725	950	1250	1650	2100	2550	3525	4025	4460	5172	5775
Гравий (1-2)	100 мм	150	175	250	300	400	500	675	775	796	924	1100
Гравий (2-3)	100 мм	150	175	250	300	400	500	675	775	796	924	1100
Гравий (3-5)	100 мм	150	175	250	300	400	500	675	775	1327	1539	1100
ОДНОСЛОЙНЫЙ – Пластинчатый коллектор – Высота фильтрующего слоя 1,2 м												
Диаметр (мм)		1050	1200	1400	1600	1800	2000	2350	2500	2600	2800	3000
Песок (0,4-0,8)	1100 мм	1300	1775	2300	3000	3800	4650	6300	7075	8176	9483	10575
Гравий (1-2)	100 мм	150	175	250	300	400	500	675	775	796	924	1100
ОДНОСЛОЙНЫЙ – Пластинчатый коллектор – Высота фильтрующего слоя 1,5 м												
Диаметр (мм)		1050	1200	1400	1600	1800	2000	2350	2500	2600	2800	3000
Песок (0,4-0,8)	1200 мм	1450	1900	2500	3300	4200	5100	7050	8050	8920	10345	11550
Гравий (1-2)	100 мм	150	175	250	300	400	500	675	775	7964	9236	1100
Гравий (2-3)	100 мм	150	175	250	300	400	500	675	775	7964	9236	1100
Гравий (3-5)	100 мм	150	175	250	300	400	500	675	775	7964	9236	1100
МНОГОСЛОЙНЫЙ – Трубчатый коллектор – Высота фильтрующего слоя 1,2 м												
Диаметр (мм)		1050	1200	1400	1600	1800	2000	2350	2500	2600	2800	3000
Гидроантрацит (0,8-1,6)	600 мм	450	575	775	1000	1275	1575	2175	2450	-	-	3550
Песок (0,4-0,8)	400 мм	475	625	825	1100	1400	1700	2350	2675	-	-	3850
Гравий (2-3)	100 мм	150	175	250	300	400	500	675	775	-	-	1100
Гравий (3-5)	100 мм (1)	300	350	500	775	850	1150	1800	1975	-	-	3850
ОДНОСЛОЙНЫЙ – Трубчатый коллектор – Высота фильтрующего слоя 1,2 м												
Диаметр (мм)		1050	1200	1400	1600	1800	2000	2350	2500	2600	2800	3000
Песок (0,4-0,8)	1100 мм	1300	1775	2300	3000	3800	4650	6300	7075	-	-	10575
Гравий (1-2)	100 мм (1)	300	350	500	775	850	1150	1800	1975	-	-	3850

(1) 100 мм. выше коллектора


ФИЛЬТРЫ ШПУЛЬНОЙ НАВИВКИ
Модель «Oslo»

Характеристики:

- Вертикальные фильтры шпульной навивки высокой эффективности

Коллекторная система:

А – традиционная рамочная коллекторная система с отверстиями 0,3 мм

Для рабочего давления от 2,5 до 4 бар.

В – С пластиной с соплами с отверстиями 0,5 мм.

Для рабочего давления от 2,5 до 4 бар.

Оборудовано:

- Манометр
- Ручные воздушный и водяной клапаны

Варианты:

- Расположение подключений, смотровых окон и крышек люка могут изменяться в соответствии с требованиями заказчика.
- Диаметры подключений и промывок изменяются в соответствии с требованиями заказчика.
- Пожалуйста, спрашивайте о других возможных изменениях, таких как: высоты, химическая устойчивость внутреннего покрытия, давление и пр.

Макс. рабочее давление 2,5 кг/см²

Диаметр Ø, мм	Скорость фильтрации, м ³ /час/м ²	Выход. Ø, мм	Поток, м ³ /час	Артикул	Стандартная упаковка	Стандартный вес, кг	Стандартный объем, м ³
1 050	30	75	25	04611	1	207	2,5
	40	90	34	04612	1	207	2,5
1 200	30	75	33	04613	1	234	3,2
	40	110	45	04650	1	234	3,2
1 400	30	90	46	04615	1	294	4,7
	40	125	61	04616	1	294	4,7
1 600	30	110	60	04619	1	360	6,2
	40	140	80	04651	1	360	6,2
1 800	30	125	76	04623	1	416	8,5
	40	160	101	04624	1	416	8,5
2 000	30	125	94	04626	1	483	10,3
	40	160	125	04652	1	483	10,3
2 350	30	140	130	08693	1	651	15,8
	40	200	175	08694	1	651	15,8
2 500	30	160	150	08704	1	820	20,8
	40	225	200	08706	1	820	20,8
3 000	30	200	212	08708	1	1300	31,0
	40	250	282	08710	1	1300	31,0

**Высота фильтрующего
слоя 1,2 м**


- ПО СПЕЦИАЛЬНОМУ ЗАКАЗУ ВОЗМОЖНЫ ДРУГИЕ ВЫСОТЫ.
- ВСЕ ЕМКОСТИ ФИЛЬТРОВ БОЛЕЕ Ø 2,5 М ТРЕБУЮТ СПЕЦИАЛЬНОГО ТРАНСПОРТА. ПОЖАЛУЙСТА, ПРОСИТЕ КОММЕРЧЕСКОЕ ПРЕДЛОЖЕНИЕ, КОГДА ВАМ ЭТО ПОТРЕБУЕТСЯ



Люк



Пластина с соплами



Смотровое окно



Высота фильтрующего слоя 1, 2 м



ФИЛЬТРЫ ШПУЛЬНОЙ НАВИВКИ

Модель «Oslo»



Макс. рабочее давление 4 кг/см²

Диаметр Ø, мм	Скорость фильтрации, м ³ /час/м ²	Выход. Ø, мм	Поток, м ³ /час	Артикул	Стандартная упаковка	Стандартный вес, кг	Стандартный объем, м ³
1 050	30	75	25	05168	1	230	2,5
	40	90	34	05173	1	230	2,5
1 200	30	75	33	05169	1	265	3,2
	40	110	45	05174	1	265	3,2
1 400	30	90	46	07436	1	364	4,7
	40	125	61	07437	1	364	4,7
1 600	30	110	60	05170	1	442	6,2
	40	140	80	05175	1	442	6,2
1 800	30	125	76	07438	1	518	8,5
	40	160	101	07439	1	518	8,5
2 000	30	125	94	05171	1	644	10,3
	40	160	125	05176	1	644	10,3
2 350	30	140	130	05172	1	786	15,8
	40	200	175	05177	1	786	15,8
2 500	30	160	150	08712	1	964	20,8
	40	225	200	08714	1	964	20,8
3 000	30	200	212	08716	1	1613	31,0
	40	250	282	08718	1	1613	31,0

- ВСЕ ЕМКОСТИ ФИЛЬТРОВ БОЛЕЕ Ø 2,5 М ТРЕБУЮТ СПЕЦИАЛЬНОГО ТРАНСПОРТА. ПОЖАЛУЙСТА, ПРОСИТЕ КОММЕРЧЕСКОЕ ПРЕДЛОЖЕНИЕ, КОГДА ВАМ ЭТО ПОТРЕБУЕТСЯ

Опции фильтра 2,5 и 4 кг/см²



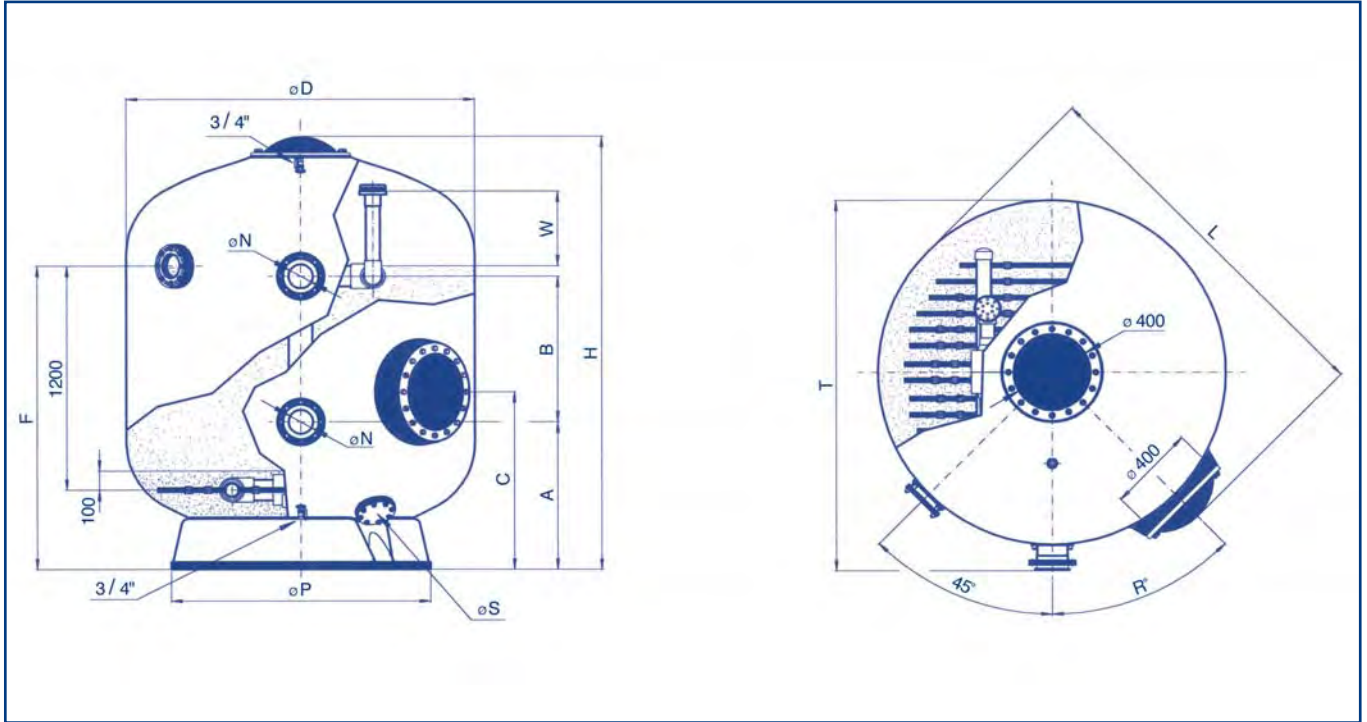
	Артикул
Боковой люк Ø 400 мм	07115
Боковой люк Ø 225 мм	07116
Смотровое окно Ø 135 мм	07117
Смотровое окно Ø 400 мм	28024
Пластина с соплами Ø 1050 мм	07118
Пластина с соплами Ø 1200 мм	07119
Пластина с соплами Ø 1400 мм	07120
Пластина с соплами Ø 1600 мм	07121
Пластина с соплами Ø 1800 мм	07122
Пластина с соплами Ø 2000 мм	07123
Пластина с соплами Ø 2350 мм	07826
Пластина с соплами Ø 2500 мм	19392
Пластина с соплами Ø 3000 мм	19393
Внутреннее виниловое покрытие для воды, обработанной озоном (макс. концентрация озона 0,4 ppm)	07827

NOTE: Боковые люки 07115 и 07116 рекомендуются для фильтров с пластинчатым коллектором для того, чтобы освободить срединную часть фильтра



ФИЛЬТРЫ ШПУЛЬНОЙ НАВИВКИ

Модель «Oslo»



Ø D (мм)	Скорость фильтрации (м³/час/м²)	Ø N (мм)		2,5 бара	4 бара	Поток, м³/час	Площадь фильтрации, м²	Объем	A	B	C	F	H	L	Ø P	R	Ø S	T	W	Полный эксл. вес, кг
				Артикул	Артикул															
1050	30	75	DN65	04611	05168	25	0.86	1500	650	940	770	1550	2070	1240	750	55	90	1220	325	2450
	40	90	DN80	04612	05173	34														
1200	30	75	DN65	04613	05169	33	1.13	1860	670	920	770	1550	2080	1390	940	45	90	1380	350	3000
	40	110	DN100	04650	05174	45														
1400	30	90	DN80	04615	07436	46	1.54	2700	680	820	840	1570	2175	1590	1085	45	90	1570	350	4300
	40	125	DN110	04616	07437	61														
1600	30	110	DN100	04619	05170	60	2.01	3620	680	900	870	1625	2310	1790	1230	45	140	1780	400	5825
	40	140	DN125	04651	05175	80														
1800	30	125	DN110	04623	07438	76	2.54	4725	790	780	950	1625	2320	1990	1370	45	140	2000	400	7300
	40	160	DN150	04624	07439	101														
2000	30	125	DN110	04626	05171	94	3.14	5800	790	840	950	1695	2460	2190	1550	45	140	2200	400	9000
	40	160	DN150	04652	05176	125														
2350	30	140	DN125	08693	05172	130	4.34	8800	1065	700	1030	1850	2720	2550	1830	45	140	2550	500	13750
	40	200	DN175	08694	05177	175														
2500	30	160	DN150	08704	08712	150	4.90	9850	1125	450	1080	1760	2750	2700	1830	45	140	2750	500	14885
	40	225	DN200	08706	08714	200														
3000	30	200	DN175	08708	08716	212	7.07	15350	1150	600	1140	1870	2950	3200	2365	45	140	3200	500	21615
	40	250	DN225	08710	08718	282														



Высота фильтрующего слоя 1,2 м и 1,5 м



ФИЛЬТРЫ ШПУЛЬНОЙ НАВИВКИ

Модель «Olot»

Характеристики: Соответствует стандартам DIN 19605/19643

Коллекторная система:

Пластина с соплами с отверстиями 0,5 мм для рабочего давления 2,5 и 4 бара.

Оборудованы:

- Манометр
- Ручные воздушный и дренажный клапаны
- Подключение воздушной продувки
- Люк Ø 400 мм

Варианты:

- Расположение подключений, смотровых окон и крышек люка могут изменяться в соответствии с требованиями заказчика.
- Диаметры подключений и промывок изменяются в соответствии с требованиями заказчика.
- Пожалуйста, спрашивайте о других возможных изменениях, таких как: высоты, химическая устойчивость внутреннего покрытия, давление и пр.

Макс. рабочее давление 2,5 кг/см²

Высота фильтрующего слоя 1,2 м

Диаметр Ø, мм	Скорость фильтрации, м ³ /час/м ²	Выход. Ø, мм	Поток, м ³ /час	Высота фильтрующего слоя 1,2 м			
				Артикул	Стандартная упаковка	Стандартный вес, кг	Стандартный объем, м ³
1 050	30	110	25	07355	1	265	2,95
1 200	30	125	33	07356	1	345	3,86
1 400	30	140	46	07447	1	380	5,22
1 600	30	160	60	07357	1	420	7,09
1 800	30	200	76	07448	1	470	9,09
2 000	30	225	94	07358	1	540	11,25
2 350	30	250	130	07359	1	825	16,20
2 500	30	250	150	19335	1	940	24,40
2 600	30	250	160	23969	1	1021	25,21
2 800	30	250	185	23970	1	1135	29,50
3 000	30	250	212	19336	1	1425	30,00

• ВСЕ ЕМКОСТИ ФИЛЬТРОВ БОЛЕЕ Ø 2,5 М ТРЕБУЮТ СПЕЦИАЛЬНОГО ТРАНСПОРТА. ПОЖАЛУЙСТА, ПРОСИТЕ КОММЕРЧЕСКОЕ ПРЕДЛОЖЕНИЕ

Высота фильтрующего слоя 1,5 м

Диаметр Ø, мм	Скорость фильтрации, м ³ /час/м ²	Выход. Ø, мм	Поток, м ³ /час	Высота фильтрующего слоя 1,5 м			
				Артикул	Стандартная упаковка	Стандартный вес, кг	Стандартный объем, м ³
1 050	30	110	25	18227	1	285	3,21
1 200	30	125	33	18228	1	385	4,20
1 400	30	140	46	18229	1	420	5,68
1 600	30	160	60	19230	1	640	7,69
1 800	30	200	76	18231	1	515	9,58
2 000	30	225	94	18232	1	625	12,90
2 350	30	250	130	18233	1	920	17,50
2 500	30	250	150	19337	1	1010	25,87
2 600	30	250	160	23971	1	1144	26,51
2 800	30	250	185	23972	1	1264	30,63
3 000	30	250	212	19338	1	1590	32,12

Опции:

- Боковой люк Ø 400 мм
- Боковой люк Ø 500 мм
- Боковой люк Ø 600 мм
- Боковой люк Ø 225 мм
- Смотровое окно Ø 135 мм
- Смотровое окно Ø 400 мм
- Внутреннее виниловое покрытие для воды, обработанной озоном (макс. концентрация озона 0,4 ppm)

Артикул

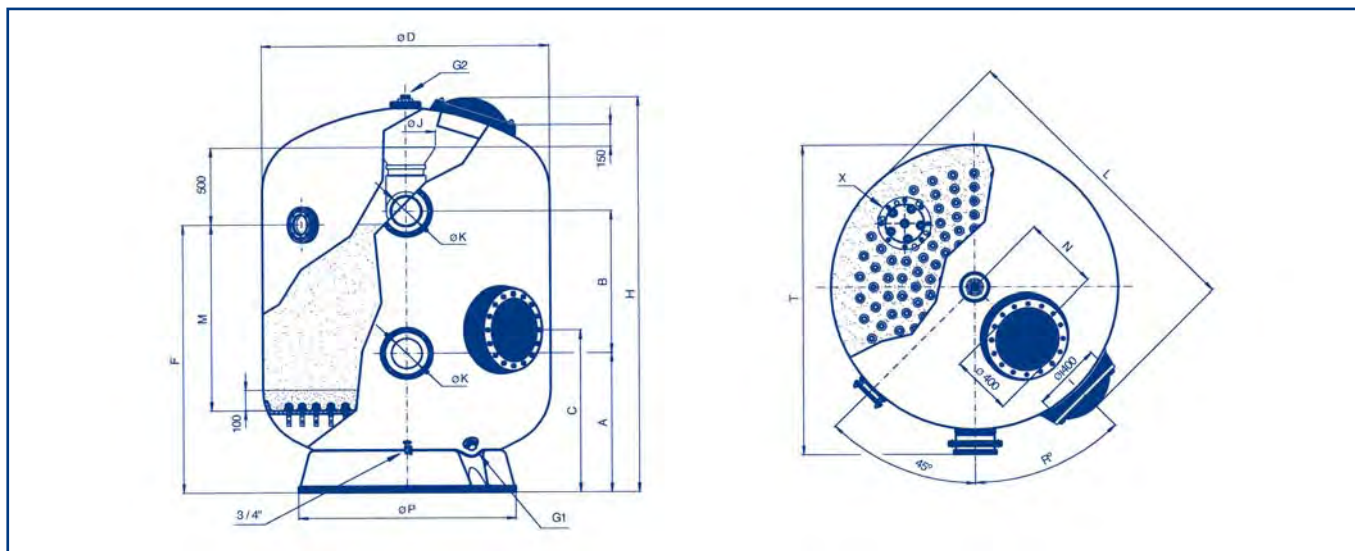
07115
27950
27951
07116
07117
28024

07827



ФИЛЬТРЫ ШПУЛЬНОЙ НАВИВКИ

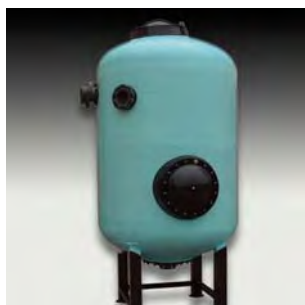
Модель «Olot»



∅ D (мм)	1050	1200	1400	1600	1800	2000	2350	2500	2600	2800	3000	
Скорость фильтрации (м³/час/м²)	30	30	30	30	30	30	30	30	30	30	30	
∅ K (мм)	110	125	140	160	200	225	250	250	250	250	250	
	DN100	DN110	DN125	DN150	DN175	DN200	DN225	DN225	DN225	DN225	DN225	
ВЫСОТА ФИЛЬТР. СЛОЯ 1,2 М	Артикул	07355	07356	07447	07357	07448	07358	07359	19335	23969	23970	19336
	H (мм)	2380	2400	2520	2520	2570	2660	2800	2850	2920	3030	2900
	F (мм)	1615	1635	1645	1690	1740	1750	1870	1870	1880	1920	1880
	Объем (л)	1735	2175	3000	4350	5450	6650	9575	11700	12800	15500	18000
	Общий эксплуатационный вес (кг)	2600	3325	4475	6250	7500	9625	13600	15500	16650	19500	22500
ВЫСОТА ФИЛЬТР. СЛОЯ 1,5 М	Артикул	18227	18228	18229	18230	18231	18232	18233	19337	23971	23972	19338
	H (мм)	2680	2700	2820	2820	2870	2960	3100	3150	3220	3330	3200
	F (мм)	1915	1935	1945	1990	2040	2050	2170	2170	2180	2220	2180
	Объем (л)	1995	2745	3590	5150	6350	7650	11255	12950	14100	16900	19700
	Общий эксплуатационный вес (кг)	3000	3900	5300	7150	8750	11250	15800	17950	19400	22600	26250
Поток (м³/час)	25	33	46	60	76	94	130	150	160	185	212	
Площадь фильтрации (м²)	0,86	1,13	1,54	2,01	2,54	3,14	4,34	4,90	5,31	6,16	7,07	
Количество сопел	59	78	102	134	168	200	286	333	333	381	433	
A (мм)	700	700	830	830	900	950	1050	1100	1160	1230	1140	
B (мм)	1000	1000	900	950	920	760	680	600	600	650	600	
C (мм)	830	840	840	870	950	950	1030	1100	1200	1230	1220	
L (мм)	1240	1390	1600	1810	1990	2194	2550	2720	2800	3000	3220	
∅ P (мм)	730	940	1080	1230	1390	1550	1850	1880	2050	2200	2360	
T (мм)	1220	1380	1570	1780	2000	2240	2630	2750	2800	3000	3270	
N (мм)	0	130	130	400	450	480	550	700	600	600	720	
∅ X Инспекционная крышка	125	250	250	250	250	250	250	250	250	250	250	
° R	55°	45°	45°	45°	45°	45°	45°	45°	45°	45°	45°	
∅ J (мм)	380	380	380	380	380	380	600	600	600	600	600	
∅ G1(мм)	2"	2"	2"	2"	2"	2"	2"	2"	90	110	2"	
∅ G2 (мм)	2"	2"	2"	2"	2"	2"	75	75	75	75	75	



Высота фильтрующего слоя 1,2 м и 1,5 м



ФИЛЬТРЫ ШПУЛЬНОЙ НАВИВКИ

Модель «Ampuria»



Характеристики: Соответствует стандартам DIN 19605/19643

Коллекторная система:

Пластина с соплами и отверстиями 0,5 мм для рабочего давления 2,5 бара.

Оборудованы:

- Манометр
- Ручные воздушный и дренажный клапаны
- Подключение воздушной продувки
- Люк Ø 400 мм

Варианты:

- Расположение подключений, смотровых окон и крышек люка могут изменяться в соответствии с требованиями заказчика.
- Диаметры подключений и промывок изменяются в соответствии с требованиями заказчика.
- Пожалуйста, спрашивайте о других возможных изменениях, таких как: высота, химическая устойчивость внутреннего покрытия, давление и пр.

Максимальное рабочее давление 2,5 кг/см²

Высота фильтрации 1,2 м

Диаметр Ø, мм	Скорость фильтрации, м ³ /час/м ²	Выход. Ø, мм	Поток, м ³ /час	Высота фильтрации 1,2 м			
				Артикул	Стандартная упаковка	Стандартный вес, кг	Стандартный объем, м ³
1 050	30	110	25	22445	1	280	3,34
1 200	30	125	33	22446	1	357	4,40
1 400	30	140	46	22447	1	402	5,96
1 600	30	160	60	22448	1	436	8,16
1 800	30	200	76	22449	1	497	10,49
2 000	30	225	94	22450	1	560	12,98
2 350	30	250	130	22451	1	876	17,24
2 500	30	250	150	22452	1	989	27,69
2 600	30	250	160	23975	1	989	27,69
2 800	30	250	185	23976	1	989	27,69
3 000	30	250	212	22453	1	1511	35,44



Высота фильтрации 1,5 м

Диаметр Ø, мм	Скорость фильтрации, м ³ /час/м ²	Выход. Ø, мм	Поток, м ³ /час	Высота фильтрации 1,5 м			
				Артикул	Стандартная упаковка	Стандартный вес, кг	Стандартный объем, м ³
1 050	30	110	25	22454	1	300	3,60
1 200	30	125	33	22455	1	397	4,74
1 400	30	140	46	22456	1	442	6,42
1 600	30	160	60	22457	1	656	8,76
1 800	30	200	76	22458	1	524	10,98
2 000	30	225	94	22459	1	645	13,92
2 350	30	250	130	22460	1	971	20,54
2 500	30	250	150	22461	1	1059	29,16
2 600	30	250	160	23973	1	989	27,69
2 800	30	250	185	23974	1	989	27,69
3 000	30	250	212	22462	1	1676	37,56

Опции



Артикул

07115
27950
27951
07116
07117
28024

07827

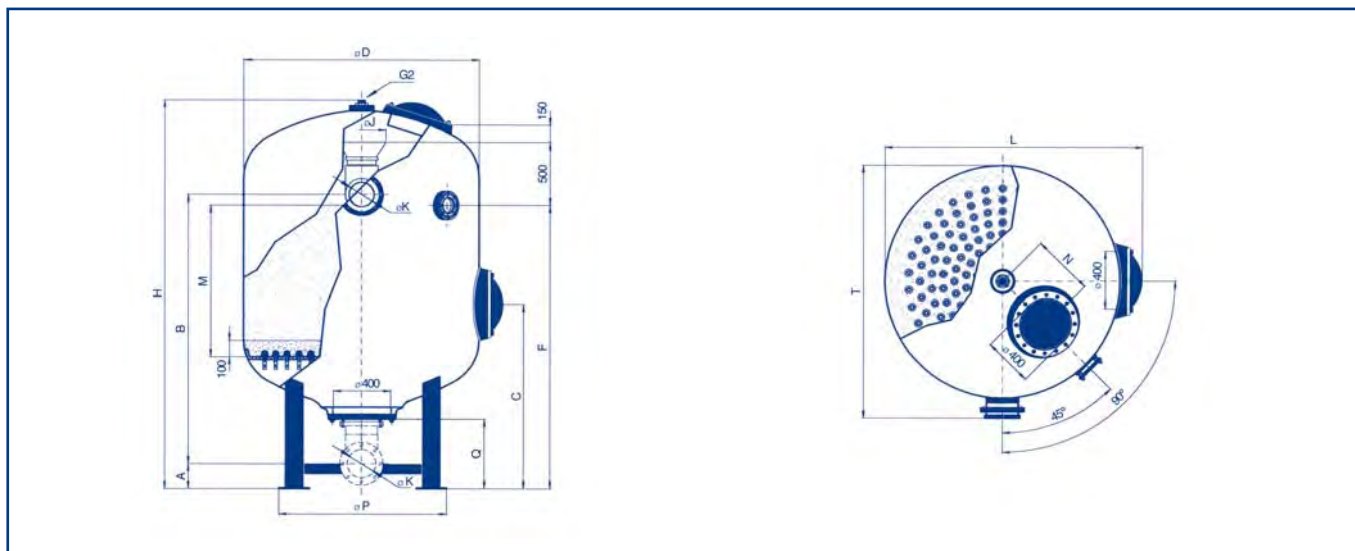
• ВСЕ ЕМКОСТИ ФИЛЬТРОВ БОЛЕЕ Ø 2,5 М ТРЕБУЮТ СПЕЦИАЛЬНОГО ТРАНСПОРТА. ПОЖАЛУЙСТА, ПРОСИТЕ КОММЕРЧЕСКОЕ ПРЕДЛОЖЕНИЕ, КОГДА ВАМ ЭТО ПОТРЕБУЕТСЯ

- Боковой люк Ø 400 мм
- Боковой люк Ø 500 мм
- Боковой люк Ø 600 мм
- Боковой люк Ø 225 мм
- Смотровое окно Ø 135 мм
- Смотровое окно Ø 400 мм
- Внутреннее виниловое покрытие для воды, обработанной озоном (макс. концентрация озона 0,4 ppm)



ФИЛЬТРЫ ШПУЛЬНОЙ НАВИВКИ

Модель «Ampuria»



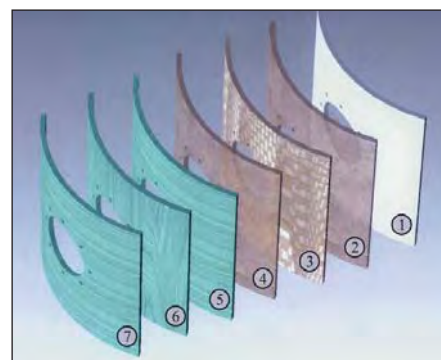
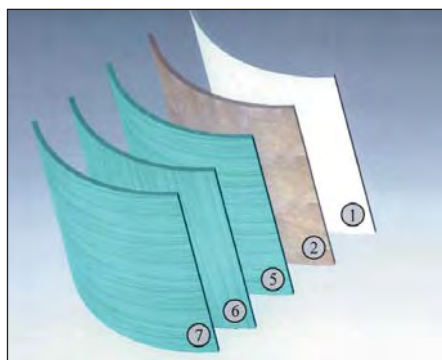
Донное подключение не поставляется с фильтром

Ø D (мм)	1050	1200	1400	1600	1800	2000	2350	2500	2600	2800	3000	
Скорость фильтрации (м³/час/м²)	30	30	30	30	30	30	30	30	30	30	30	
Ø K (мм)	110	125	140	160	200	225	250	250	250	250	250	
	DN100	DN110	DN125	DN150	DN175	DN200	DN225	DN225	DN225	DN225	DN225	
ВЫСОТА ФИЛЬТР. СЛОЯ Т, 2 ММ	Артикул	22454	22455	22456	22457	22458	22459	22460	22461	23973	23974	22462
	Н (мм)	3040	3100	3250	3260	3390	3480	3800	3800	3880	4040	3900
	F (мм)	2280	2340	2380	2380	2530	2550	2840	2700	2830	2940	2880
	Объем (л)	1995	2745	3590	5150	6350	7650	11255	12950	14100	16900	19700
	Общий эксплуатационный вес (кг)	3025	3925	5325	7175	8800	11300	15850	18000	19450	22700	26350
ВЫСОТА ФИЛЬТР. СЛОЯ Т, 5 ММ	Артикул	22445	22446	22447	22448	22449	22450	22451	22452	23975	23976	22453
	Н (мм)	2740	2800	2950	2960	3090	3180	3500	3500	3580	3740	3600
	F (мм)	1980	2040	2080	2180	2230	2250	2540	2400	2530	2640	2580
	Объем (л)	1735	2175	3000	4350	5450	6650	9575	11700	12800	15500	18000
	Общий эксплуатационный вес (кг)	2625	3350	4500	6275	7550	9675	13650	15550	16700	19600	22600
Поток, (м³/час)	25	33	46	60	76	94	130	150	160	185	212	
Площадь фильтрации, (м²)	0,86	1,13	1,54	2,01	2,54	3,14	4,34	4,90	5,31	6,16	7,07	
Количество сопел	57	83	113	145	179	221	309	355	355	403	455	
A	260	260	260	270	200	200	250	280	250	270	290	
B	1800	1850	1900	2020	2140	2030	2160	2030	2170	2310	2200	
C	1190	1245	1270	1380	1470	1470	1710	1700	1850	1950	1900	
L	1240	1390	1580	1790	1990	2190	2550	2720	2800	3000	3200	
Ø P	820	820	1000	1000	1310	1310	1570	1570	1900	1470	1470	
T	1220	1380	1570	1780	2000	2200	2850	2750	2800	2000	3200	
N	0	130	130	400	450	480	550	700	600	600	720	
Ø J	380	380	380	380	380	380	600	600	600	600	600	
Ø G2	2"	2"	2"	2"	2"	2"	75	75	75	75	75	

ГОРИЗОНТАЛЬНЫЕ ФИЛЬТРЫ ШПУЛЬНОЙ НАВИВКИ

Конструктивные характеристики фильтра в соответствии с DIN 18820:

- 1. Химически стойкий защитный экран из изонеоперлигликаля типа CSS-UP3. Повышенная твердость и абразивная стойкость к песку и соленой воде. Соответствует немецким стандартам KTW и сертифицировано LVHT. Химически стойкий защитный экран из винилэстера типа CSS-PHAS предлагается как защита от озона.
- 2. Армированный полиэстер ламинированный смолой с волокнами стекловолокна, тип GF-UP1.
- Укреплен в местах, подвергающихся повышенным нагрузкам, дополнительными экранами с чередованием неориентированной фибры (4) м с ориентированной (3).
- Шпуленавивающие машины, контролируемые компьютером, укладывают комплект радиальных шпульных слоев (5) (7) на цилиндрическую часть и ряд полярных шпульных слоев (6) вдоль всего фильтра типа GF-UP1. Наиболее существенными характеристиками таких фильтров является их способность благодаря своей конструкции противостоять большему внутреннему давлению.
- Внешний защитный слой из полиуретана, устойчивого к ультрафиолетовому излучению.
- Все фильтры испытываются на внутреннюю температуру до 60°C



∅ 1050
∅ 1200

Фильтры «Rodas» ∅ 1050 мм и ∅ 1200 мм



Общие характеристики:

- Устойчивость против коррозии такая же как и у традиционных стальных фильтров
- Отличное соотношение между весом фильтра и его механическими характеристиками
- Максимальная эксплуатационная температура 50°C
- Соответствует европейским стандартам для сосудов под давлением 97/23/CE, включая часть 3 статьи 3.
- Гидравлические испытания проводятся при давлении, в 1,5 раза превышающим максимальное рабочее давление.
- Расчеты сопротивления и прочности базируются на нормах BS-4994 и AD Merkblatt N1

Оборудованы:

- Панель манометров
- Ручные воздушный и дренажный клапаны.
- Подключение воздушной продувки.
- Загрузочный люк ∅ 400 мм.

Характеристики внутренних частей:

- Внутренние части и трубы из ПВХ.
- Коллектор из полипропилена.
- Болты, гайки, шайбы из нержавеющей стали AISI-316.
- EPDM уплотнения.

Опции:

- Люк ∅ 400 мм (Артикул 07115).
- Внутреннее химически стойкое к озону покрытие. (для макс. концентрации озона 0,4 ppm) (Артикул 07827).
- Смотровые окна ∅ 135 мм и ∅ 400 мм (Артикул 07117)


ГОРИЗОНТАЛЬНЫЕ ФИЛЬТРЫ ШПУЛЬНОЙ НАВИВКИ

Ø 1050 мм, Ø 1200 мм «Rodas» фильтры



Высота фильтрующего слоя 0,6 м

 Макс. рабочее давление 2,5 кг/см²

Фильтры Ø 1050 мм

Диаметр Ø, мм	Скорость фильтрации, м ³ /час/м ²	Выход. Ø, мм	Поток, м ³ /час	Артикул	Стандартная упаковка	Стандартный вес, кг	Стандартный объем, м ³
1 900	20	75	34	05102	1	230	2,95
	30	90	52	05105	1	230	2,95
	40	110	69	05108	1	230	2,95
2 300	20	110	42	11331	1	280	3,57
	30	125	64	11332	1	280	3,57
	40	140	85	11333	1	280	3,57
2 500	20	110	46	24842	1	305	3,88
	30	125	70	24843	1	305	3,88
	40	140	93	24844	1	305	3,88
2 700	20	110	50	11334	1	330	4,20
	30	125	75	11335	1	330	4,20
	40	140	100	11336	1	330	4,20
3 000	20	110	56	22647	1	370	4,67
	30	140	84	22648	1	370	4,67
	40	160	112	22649	1	370	4,67


 Ø 1050
Ø 1200

Фильтры Ø 1200 мм

Длина Ø, мм	Скорость фильтрации, м ³ /час/м ²	Выход. Ø, мм	Поток, м ³ /час	Артикул	Стандартная упаковка	Стандартный вес, кг	Стандартный объем, м ³
1 900	20	110	39	22650	1	270	3,08
	30	125	59	22651	1	270	3,08
	40	140	79	22652	1	270	3,08
2 300	20	110	48	22653	1	330	3,73
	30	140	73	22654	1	330	3,73
	40	160	97	22655	1	330	3,73
2 500	20	125	53	24845	1	360	4,05
	30	140	79	24846	1	360	4,05
	40	160	106	24847	1	360	4,05
2 700	20	125	57	22656	1	390	4,38
	30	140	86	22657	1	390	4,38
	40	160	115	22658	1	390	4,38
3 000	20	125	64	22659	1	435	4,86
	30	140	96	22660	1	435	4,86
	40	160	129	22661	1	435	4,86

Высота фильтрующего
слоя 0,6 м



∅ 1050
∅ 1200

ГОРИЗОНТАЛЬНЫЕ ФИЛЬТРЫ ШПУЛЬНОЙ НАВИВКИ

Фильтры «Rodas» ∅ 1050 мм и ∅ 1200 мм 

Макс. рабочее давление 4 кг/см²

Фильтры ∅ 1050 мм

Длина ∅, мм	Скорость фильтрации, м ³ /час/м ²	Выход. ∅, мм	Поток, м ³ /час	Артикул	Стандартная упаковка	Стандартный вес, кг	Стандартный объем, м ³
1 900	20	75	34	07124	1	270	2,95
	30	90	52	07125	1	270	2,95
	40	110	69	07126	1	270	2,95
2 300	20	110	42	11321	1	330	3,57
	30	125	64	11322	1	330	3,57
	40	140	85	11323	1	330	3,57
2 500	20	110	46	25016	1	355	3,88
	30	125	70	25017	1	355	3,88
	40	140	93	25018	1	355	3,88
2 700	20	110	50	11326	1	380	4,20
	30	125	75	11327	1	380	4,20
	40	140	100	11328	1	380	4,20
3 000	20	110	56	22683	1	420	4,67
	30	140	84	22684	1	420	4,67
	40	160	112	20895	1	420	4,67

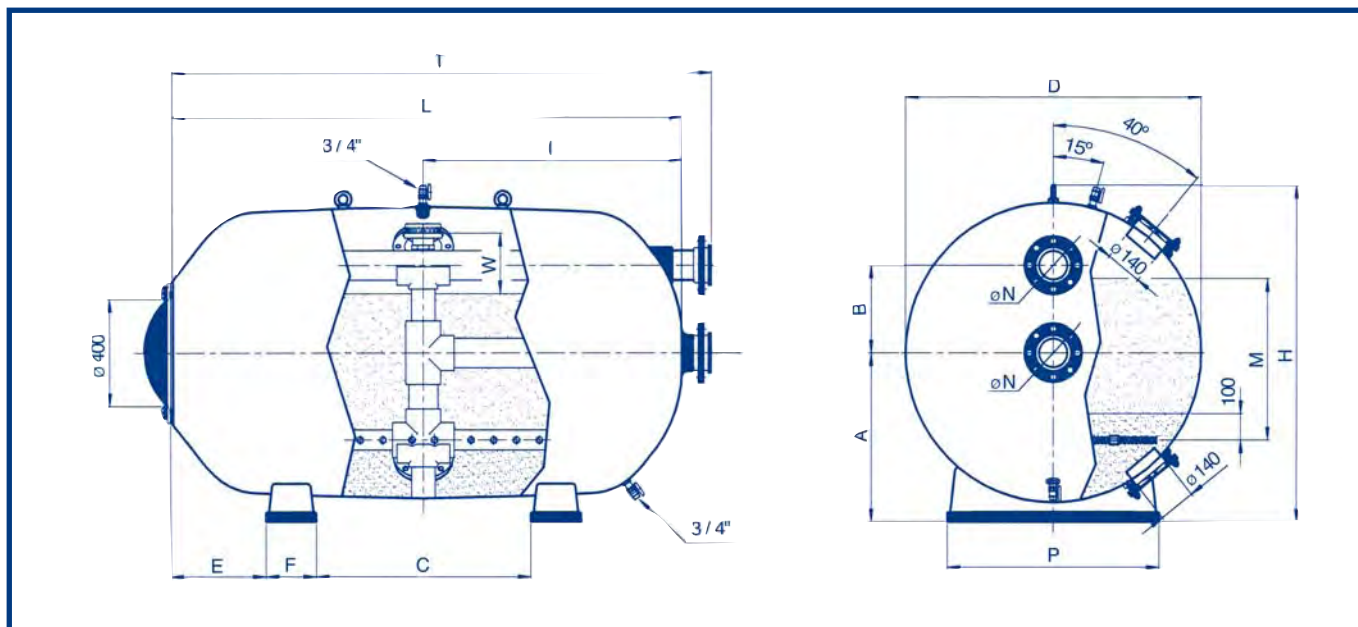
Фильтры ∅ 1200

Длина ∅, мм	Скорость фильтрации, м ³ /час/м ²	Выход. ∅, мм	Поток, м ³ /час	Артикул	Стандартная упаковка	Стандартный вес, кг	Стандартный объем, м ³
1 900	20	110	39	22685	1	310	3,08
	30	125	59	22686	1	310	3,08
	40	140	79	22687	1	310	3,08
2 300	20	110	48	22688	1	375	3,73
	30	140	73	22689	1	375	3,73
	40	160	97	20897	1	375	3,73
2 500	20	125	53	25019	1	410	4,05
	30	140	79	25020	1	410	4,05
	40	160	106	25021	1	410	4,05
2 700	20	125	57	22690	1	440	4,38
	30	140	86	22691	1	440	4,38
	40	160	115	20898	1	440	4,38
3 000	20	125	64	22692	1	480	4,86
	30	140	96	22693	1	480	4,86
	40	160	129	20899	1	480	4,86



ГОРИЗОНТАЛЬНЫЕ ФИЛЬТРЫ ШПУЛЬНОЙ НАВИВКИ

Фильтры «Rodas» Ø 1050 мм и Ø 1200 мм



Длина (мм)	Скорость фильтрации (м³/час/м²)	Ø N (мм)	2.5 бара 4 бара		Поток, м³/час	Площадь фильтрации, м²	Объем, л	A	B	C	E	F	H	I	P	T	W	Общий экплуг. вес, кг	Загрузка песка, кг		
			артикул	артикул															1-1,2 мм	0,4-0,8 мм	
Диаметр 1050 мм – Высота фильтрующего слоя 0,6 м																					
1900	20	75	DN65	05102	07124	34	1,72	1480	630	325	810	355	190	1260	950	800	2160	170	2530	350	950
	30	90	DN80	05105	07125	52															
	40	110	DN100	05108	07126	69															
2300	20	110	DN100	11331	11321	42	2,12	1820	630	325	1220	355	190	1260	1150	800	2560	170	3100	475	1250
	30	125	DN110	11332	11322	64															
	40	140	DN125	11333	11323	85															
2500	20	110	DN100	24842	25016	46	2,32	2000	630	325	1410	355	190	1260	1250	800	2760	170	3380	575	1525
	30	125	DN110	24843	25017	70															
	40	140	DN125	24844	25018	93															
2700	20	110	DN100	11334	11326	50	2,51	2170	630	325	1620	355	190	1260	1350	800	2960	170	3670	700	1800
	30	125	DN110	11335	11327	75															
	40	140	DN125	11336	11328	100															
3000	20	110	DN100	22647	22683	56	2,81	2430	630	325	1920	355	190	1260	1500	800	3260	170	4100	775	2025
	30	140	DN125	22648	22684	84															
	40	160	DN150	22649	20895	112															
Диаметр 1200 мм – Высота фильтрующего слоя 0,6 м																					
1900	20	110	DN100	22650	22685	39	1,96	1900	725	325	660	420	200	1390	950	900	2130	225	3220	425	1100
	30	125	DN110	22651	22686	59															
	40	140	DN125	22652	22687	79															
2300	20	110	DN100	22653	22688	48	2,42	2350	725	325	1060	420	200	1390	1150	900	2530	225	3960	550	1425
	30	140	DN125	22654	23292	73															
	40	160	DN150	22655	20897	97															
2500	20	125	DN110	24845	25019	53	2,65	2580	725	325	1260	420	200	1390	1250	900	2750	225	4320	700	1750
	30	140	DN125	24846	25020	79															
	40	160	DN150	24847	25021	106															
2700	20	125	DN110	22656	22690	57	2,87	2800	725	325	1460	420	200	1390	1350	900	2950	225	4690	825	2075
	30	140	DN125	22657	22691	86															
	40	160	DN150	22658	20898	115															
3000	20	125	DN110	22659	22692	64	3,21	3140	725	325	1760	420	200	1390	1500	900	3250	225	5240	925	2325
	30	140	DN125	22660	22693	96															
	40	160	DN150	22661	20899	129															

УСРЕДНЕННЫЕ ПОКАЗАТЕЛИ: песок – 1,4 кг/см³. Гравий – 1,5 кг/см³



Высота фильтрующего слоя 0,8 и 1 м

ГОРИЗОНТАЛЬНЫЕ ФИЛЬТРЫ ШПУЛЬНОЙ НАВИВКИ



Ø 1400
 Ø 1600
 Ø 1800

Фильтры «Rodas» Ø 1400 мм, Ø 1600 мм и Ø 1800 мм



Общие характеристики:

- Устойчивость против коррозии такая же, как и у традиционных фильтров из нержавеющей стали
- Отличное соотношение между весом фильтра и его механическими характеристиками
- Максимальная эксплуатационная температура 50°C
- Соответствует европейским стандартам для сосудов под давлением 97/23/CE, включая часть 3 статьи 3
- Гидравлические испытания проводятся при давлении, в 1,5 раза превышающем максимальное рабочее давление

Оборудованы:

- Панель манометров
- Ручные воздушный и дренажный клапаны
- Загрузочный люк Ø 400 мм.

Характеристики внутренних частей:

- Внутренние части и трубы из PVC
- Коллектор из полипропилена
- Болты, гайки, шайбы из нержавеющей стали AISI-316
- EPDM уплотнения.

Опции:

- Люк Ø 400 мм (Артикул 07115)
- Внутреннее химически стойкое к озону покрытие (для макс. концентрации озона 0,4 ppm) (Артикул 07827)
- Смотровые окна Ø 135 мм (Артикул 07117).

Макс. рабочее давление 2,5 кг/см²

Фильтры Ø 1400 мм – высота фильтрующего слоя 0,8 м

Длина фильтра, мм	Скорость фильтрации, м ³ /час/м ²	Выход. Ø, мм	Поток, м ³ /час	Стандартные характеристики			
				Артикул	Стандартная упаковка	Стандартный вес, кг	Стандартный объем, м ³
1 900	20	110	45	24848	1	340	4,84
	30	125	67	24849	1	340	4,84
	40	140	89	24850	1	340	4,84
2 500	20	110	60	24854	1	435	6,23
	30	140	91	24855	1	435	6,23
	40	160	121	24856	1	435	6,23
3 000	20	125	73	24860	1	530	7,44
	30	160	110	24861	1	530	7,44
	40	200	147	24862	1	530	7,44

Фильтры Ø 1600 мм – высота фильтрующего слоя 1 м

Длина фильтра, мм	Скорость фильтрации, м ³ /час/м ²	Выход. Ø, мм	Поток, м ³ /час	Стандартные характеристики			
				Артикул	Стандартная упаковка	Стандартный вес, кг	Стандартный объем, м ³
1 900	20	110	49	22662	1	400	5,49
	30	140	74	22663	1	400	5,49
	40	160	99	22664	1	400	5,49
2 500	20	140	67	24866	1	520	7,18
	30	160	101	24867	1	520	7,18
	40	200	134	24868	1	520	7,18
3 000	20	140	82	22671	1	620	8,60
	30	160	123	22672	1	620	8,60
	40	200	164	22673	1	620	8,60


ГОРИЗОНТАЛЬНЫЕ ФИЛЬТРЫ ШПУЛЬНОЙ НАВИВКИ
Фильтры «Rodas» Ø 1400 мм, Ø 1600 мм и Ø 1800 мм

Максимальное рабочее давление 2,5 кг/см²
Фильтры Ø 1800 мм – высота фильтрующего слоя 1 м

Длина фильтра, мм	Скорость фильтрации, м ³ /час/м ²	Выход. Ø, мм	Поток, м ³ /час	Артикул	Стандартная упаковка	Стандартный вес, кг	Стандартный объем, м ³
2 500	20	125	75	24875	1	585	10,40
	30	160	112	24876	1	585	10,40
	40	200	150	24877	1	585	10,40
3 000	20	140	92	24881	1	700	12,25
	30	160	137	24882	1	700	12,25
	40	200	183	24883	1	700	12,25
3 500	20	140	108	24887	1	875	14,20
	30	200	162	24888	1	875	14,20
	40	225	216	24889	1	875	14,20
4 000	20	160	125	24893	1	930	16,00
	30	200	187	24894	1	930	16,00
	40	225	250	24895	1	930	16,00

Высота фильтрующего слоя 0,8 и 1 м

**Ø 1400 мм
Ø 1600 мм
Ø 1800 мм**
Макс. рабочее давление 4 кг/см²
Фильтры Ø 1400 мм – высота фильтрующего слоя 0,8 м

Длина фильтра, мм	Скорость фильтрации, м ³ /час/м ²	Выход. Ø, мм	Поток, м ³ /час	Артикул	Стандартная упаковка	Стандартный вес, кг	Стандартный объем, м ³
1 900	20	110	45	25022	1	385	4,84
	30	125	67	25023	1	385	4,84
	40	140	89	25024	1	385	4,84
2 500	20	110	60	25028	1	485	6,23
	30	140	91	25029	1	485	6,23
	40	160	121	25030	1	485	6,23
3 000	20	125	73	25034	1	585	7,44
	30	160	110	25035	1	585	7,44
	40	200	147	25036	1	585	7,44

Высота фильтрующего слоя 0,8 и 1 м



Ø 1400 мм
 Ø 1600 мм
 Ø 1800 мм

ГОРИЗОНТАЛЬНЫЕ ФИЛЬТРЫ ШПУЛЬНОЙ НАВИВКИ

Фильтры «Rodas» Ø 1400 мм, Ø 1600 мм и Ø 1800 мм 

Макс. рабочее давление 4 кг/см²

Фильтры Ø 1600 мм – высота фильтрующего слоя 1 м

Длина фильтра, мм	Скорость фильтрации, м ³ /час/м ²	Выход. Ø, мм	Поток, м ³ /час	Артикул	Стандартная упаковка	Стандартный вес, кг	Стандартный объем, м ³
1 900	20	110	49	22694	1	450	5,49
	30	140	74	22695	1	450	5,49
	40	160	99	20900	1	450	5,49
2 500	20	140	67	25040	1	570	7,18
	30	160	101	25041	1	570	7,18
	40	200	134	25042	1	570	7,18
3 000	20	140	82	22700	1	685	8,60
	30	160	123	22701	1	685	8,60
	40	200	164	20903	1	685	8,60

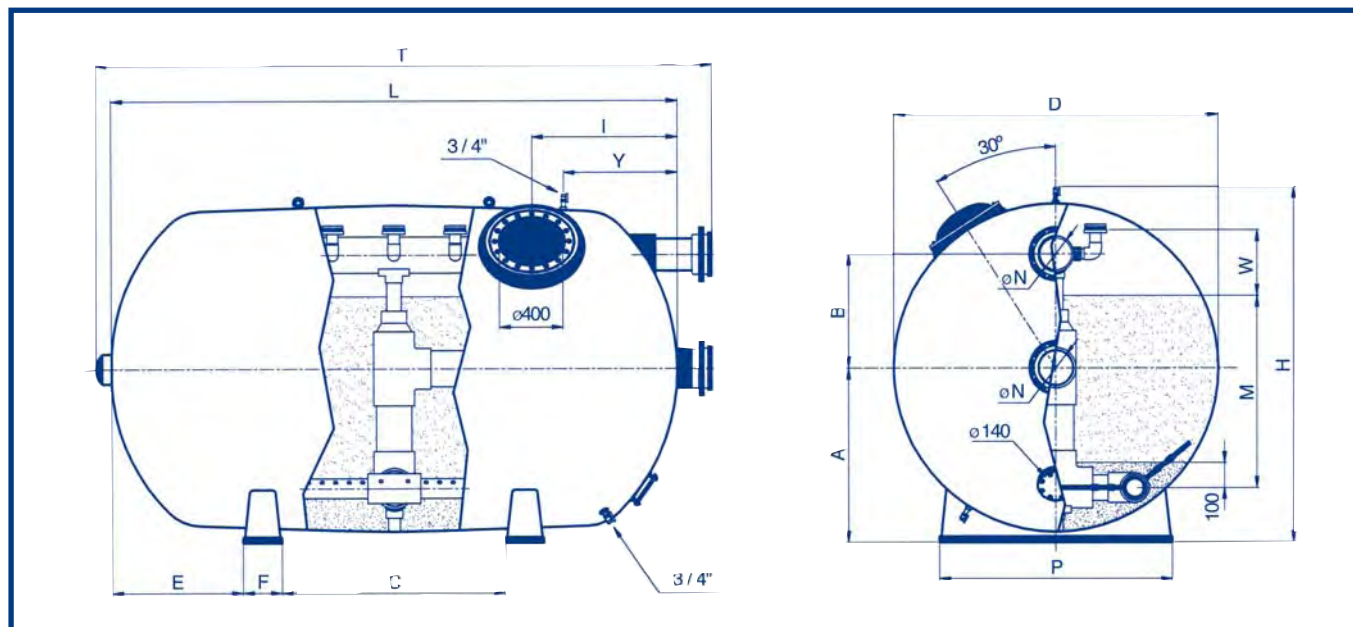
Фильтры Ø 1800 мм – высота фильтрующего слоя 1 м

Длина фильтра, мм	Скорость фильтрации, м ³ /час/м ²	Выход. Ø, мм	Поток, м ³ /час	Артикул	Стандартная упаковка	Стандартный вес, кг	Стандартный объем, м ³
2 500	20	125	75	25049	1	680	10,40
	30	160	112	25050	1	680	10,40
	40	200	150	25051	1	680	10,40
3 000	20	140	92	25055	1	805	12,25
	30	160	137	25056	1	805	12,25
	40	200	183	25057	1	805	12,25
3 500	20	140	108	25061	1	930	14,20
	30	200	162	25062	1	930	14,20
	40	225	216	25063	1	930	14,20
4 000	20	160	125	25067	1	1055	16,00
	30	200	187	25068	1	1055	16,00
	40	225	250	25069	1	1055	16,00



ГОРИЗОНТАЛЬНЫЕ ФИЛЬТРЫ ШПУЛЬНОЙ НАВИВКИ

Фильтры «Rodas» Ø 1400 мм, Ø 1600 мм и Ø 1800 мм

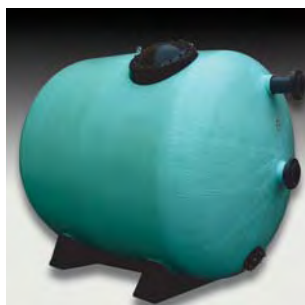


Длина (мм)	Скорость фильтрации (м³/час/м²)	Ø N (мм)	2,5 бара 4 бара		Поток, м³/час	Площадь фильтрации, м²	Объем, л	A	B	C	E	F	H	I	P	T	W	Y	Общий эксплуат. вес, кг	Загрузка песка, кг		
			Артикул	Артикул																1 - 1,2 мм	0,4 - 0,8 мм	
Диаметр 1400 мм – высота фильтрующего слоя 0,8 м																						
1900	20	110	DN100	24848	25022	45	2,23	2530	810	390	530	475	210	1600	890	1080	2160	220	1380	4250	575	2100
	30	125	DN110	24849	25023	67																
	40	140	DN125	24850	25024	89																
2500	20	110	DN100	24854	25028	60	3,02	3460	810	390	1130	475	210	1600	890	1080	2780	220	1380	5740	800	2825
	30	140	DN125	24855	25029	91																
	40	160	DN150	24856	25030	121																
3000	20	125	DN110	24860	25034	73	3,67	4230	810	390	1630	475	210	1600	890	1080	3320	220	1380	6990	1000	3450
	30	160	DN150	24861	25035	110																
	40	200	DN175	24862	25036	147																
Диаметр 1600 мм – высота фильтрующего слоя 1 м																						
1900	20	110	DN100	22662	22694	49	2,47	3220	925	475	480	470	240	1830	920	1230	2220	250	1380	5420	600	2850
	30	140	DN125	22663	22695	74																
	40	160	DN150	22664	20900	99																
2500	20	140	DN125	24866	25040	67	3,36	4430	925	475	1080	470	240	1830	920	1230	2820	250	1380	7400	850	3875
	30	160	DN150	24867	25041	101																
	40	200	DN175	24868	25042	134																
3000	20	140	DN125	22671	22700	82	4,1	5430	925	475	1580	470	240	1830	920	1230	3360	250	1380	9020	1050	4750
	30	160	DN150	22672	22701	123																
	40	200	DN175	22673	20903	164																
Диаметр 1800 мм – высота фильтрующего слоя 1 м																						
2500	20	125	DN110	24875	25049	75	3,74	5530	1040	550	880	540	270	2050	920	1380	2820	350	1380	9170	975	4850
	30	160	DN150	24876	25050	112																
	40	200	DN175	24877	25051	150																
3000	20	140	DN125	24881	25055	92	4,58	6800	1040	550	1380	540	270	2050	920	1380	3320	350	1380	11230	1225	5925
	30	160	DN150	24882	25056	137																
	40	200	DN175	24883	25057	183																
3500	20	140	DN125	24887	25061	108	5,41	8070	1040	550	1880	540	270	2050	920	1380	3850	350	1380	13290	1475	7000
	30	200	DN175	24888	25062	162																
	40	225	DN200	24889	25063	216																
4000	20	160	DN150	24893	25067	125	6,25	9340	1040	550	2380	540	270	2050	920	1380	4350	350	1380	15350	1700	8075
	30	200	DN175	24894	25068	187																
	40	225	DN200	24895	25069	250																

УСРЕДНЕННЫЕ РЕКОМЕНДАЦИИ – Песок – 1,4 кг/см³. Гравий – 1,5 кг/см³



Высота фильтрующего слоя 1 м и 1,2 м



Ø 2000
Ø 2350

ГОРИЗОНТАЛЬНЫЕ ФИЛЬТРЫ ШПУЛЬНОЙ НАВИВКИ

Фильтры «Rodas» Ø 2000 мм и Ø 2350 мм



Общие характеристики:

- Устойчивость против коррозии такая же, как и у традиционных стальных фильтров
- Максимальная эксплуатационная температура 50°C
- Соответствует европейским стандартам для сосудов под давлением 97/23/CE, включая часть 3 статьи 3.
- Гидравлические испытания проводятся при давлении в 1,5 раза, превышающим максимальное рабочее давление

Оборудованы:

- Панель манометров
- Ручные воздушный и дренажный клапаны
- Загрузочный люк Ø 400 мм

Характеристики внутренних частей:

- Внутренние части и трубы из ПВХ
- Коллектор из полипропилена
- Болты, гайки, шайбы из нержавеющей стали AISI-316
- EPDM уплотнения

Опции:

- Люк Ø 400 мм (Артикул 07115)
- Внутреннее химически стойкое к озону покрытие (для макс. концентрации озона 0,4 ppm) (Артикул 07827)
- Смотровые окна Ø 135 мм (Артикул 07117)

Макс. рабочее давление 2,5 кг/см²

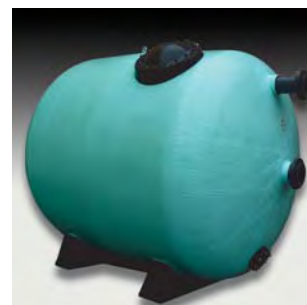
Фильтры Ø 2000 мм

Длина фильтра, мм	Скорость фильтрации, м ³ /час/м ²	Выход. Ø, мм	Поток, м ³ /час	Стандартные параметры			
				Артикул	Стандартная упаковка	Стандартный вес, кг	Стандартный объем, м ³
2 500	20	140	87	05103	1	650	13,20
	30	160	130	05106	1	650	13,20
	40	200	174	05109	1	650	13,20
3 000	20	140	106	24899	1	775	15,65
	30	160	159	24900	1	775	15,65
	40	200	212	24901	1	775	15,65
3 500	20	160	125	05104	1	900	18,10
	30	200	187	05107	1	900	18,10
	40	225	250	05110	1	900	18,10
4 000	20	160	144	24908	1	1025	20,55
	30	200	216	24909	1	1025	20,55
	40	225	288	24910	1	1025	20,55
4 500	20	200	163	24914	1	1150	23,00
	30	225	245	24915	1	1150	23,00
	40	250	326	24916	1	1150	23,00


ГОРИЗОНТАЛЬНЫЕ ФИЛЬТРЫ ШПУЛЬНОЙ НАВИВКИ
Фильтры «Rodas» Ø 2000 мм и Ø 2350 мм

Макс. рабочее давление 2,5 кг/см²
Фильтры Ø 2350 мм

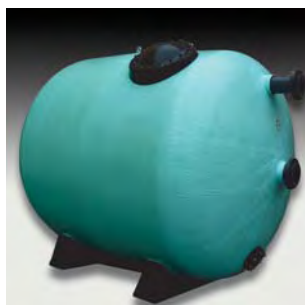
Длина фильтра, мм	Скорость фильтрации, м ³ /час/м ²	Выход. Ø, мм	Поток, м ³ /час	Артикул	Стандартная упаковка	Стандартный вес, кг	Стандартный объем, м ³
3 000	20	160	119	24917	1	1350	20,25
	30	200	178	24918	1	1350	20,25
	40	225	238	24919	1	1350	20,25
3 500	20	160	141	17120	1	1500	23,00
	30	200	212	16696	1	1500	23,00
	40	225	282	17121	1	1500	23,00
4 000	20	200	163	24926	1	1650	25,75
	30	225	245	24927	1	1650	25,75
	40	250	327	24928	1	1650	25,75
4 500	20	200	186	22674	1	1800	28,50
	30	225	279	22675	1	1800	28,50
	40	250	371	22676	1	1800	28,50
5 000	20	200	208	24935	1	1950	31,25
	30	250	312	24936	1	1950	31,25
	40	350	416	24937	1	1950	31,25

Высота фильтрующего слоя 1 м и 1,2 м

**Ø 2000
Ø 2350**
Макс. рабочее давление 4 кг/см²
Фильтры Ø 2000 мм

Длина фильтра, мм	Скорость фильтрации, м ³ /час/м ²	Выход. Ø, мм	Поток, м ³ /час	Артикул	Стандартная упаковка	Стандартный вес, кг	Стандартный объем, м ³
2 500	20	140	87	07127	1	795	13,20
	30	160	130	07128	1	795	13,20
	40	200	174	07129	1	795	13,20
3 000	20	140	106	25073	1	945	15,65
	30	160	159	25074	1	945	15,65
	40	200	212	25075	1	945	15,65
3 500	20	160	125	07130	1	1100	18,10
	30	200	187	07131	1	1100	18,10
	40	225	250	07132	1	1100	18,10
4 000	20	160	144	25082	1	1260	20,55
	30	200	216	25083	1	1260	20,55
	40	225	288	25084	1	1260	20,55
4 500	20	200	163	25088	1	1420	23,00
	30	225	245	25089	1	1420	23,00
	40	250	326	25090	1	1420	23,00



Высота фильтрующего
слоя 1 м и 1,2 м



Ø 2000 мм
Ø 2350 мм

ГОРИЗОНТАЛЬНЫЕ ФИЛЬТРЫ ШПУЛЬНОЙ НАВИВКИ

Фильтры «Rodas» Ø 2000 мм и Ø 2350 мм



Макс. рабочее давление 2,5 кг/см²

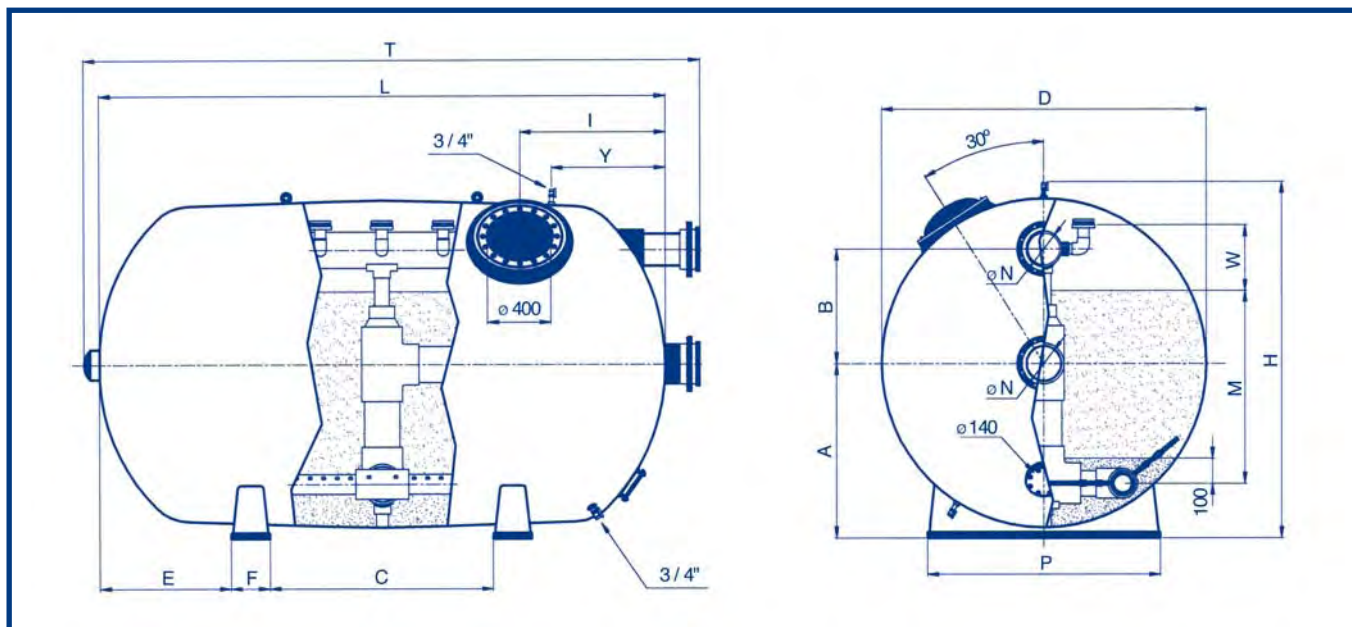
Фильтры Ø 2350 мм

Длина фильтра, мм	Скорость фильтрации, м ³ /час/м ²	Выход. Ø, мм	Поток, м ³ /час	Артикул	Стандартная упаковка	Стандартный вес, кг	Стандартный объем, м ³
3 000	20	160	119	25091	1	1150	20,25
	30	200	178	25092	1	1150	20,25
	40	225	238	25093	1	1150	20,25
3 500	20	160	141	22702	1	1300	23,00
	30	200	212	22703	1	1300	23,00
	40	225	282	22704	1	1300	23,00
4 000	20	200	163	25100	1	1450	25,75
	30	225	245	25101	1	1450	25,75
	40	250	327	25102	1	1450	25,75
4 500	20	200	186	22705	1	1600	28,50
	30	225	279	22706	1	1600	28,50
	40	250	371	22707	1	1600	28,50
5 000	20	200	208	25109	1	1750	31,25
	30	250	312	25110	1	1750	31,25
	40	350	416	25111	1	1750	31,25



ГОРИЗОНТАЛЬНЫЕ ФИЛЬТРЫ ШПУЛЬНОЙ НАВИВКИ

Фильтры «Rodas» Ø 2000 мм и Ø 2350 мм

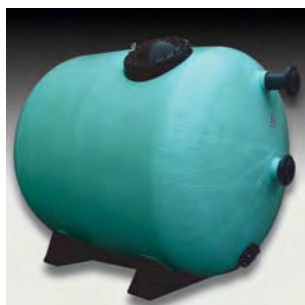


Длина (мм)	Скорость фильтрации (м³/час/м²)	Ø N (мм)	2,5 бара 4 бара		Поток, м³/час	Площадь фильтрации, м²	Объем, л	A	B	C	E	F	H	I	P	T	W	Y	Общий эксплуат. вес, кг	Загрузка песка, кг		
			Артикул	Артикул																1 - 1,2 мм	0,4 - 0,8 мм	
Диаметр 2000 мм – высота фильтрующего слоя 1/1,2 м																						
2500	20	140	DN125	05103	07127	87	4,34	6900	1090	710	520	750	240	2220	1300	1470	2820	410	1250	11300	1050	6575
	30	160	DN150	05106	07128	130															M=1,2 м	M=1,2 м
	40	200	DN175	05109	07129	174																
3000	20	140	DN125	24899	25073	106	5,3	8470	1090	710	1020	750	240	2220	1300	1470	3320	410	1500	13790	1300	8025
	30	160	DN150	24900	25074	159															M=1,2 м	M=1,2 м
	40	200	DN175	24901	25075	212																
3500	20	160	DN150	05104	07130	125	6,25	10040	1090	710	1240	750	240	2220	1300	1470	3850	410	1750	16280	1550	9475
	30	200	DN175	05107	07131	187															M=1,2 м	M=1,2 м
	40	225	DN200	05110	07132	250																
4000	20	160	DN150	24908	25082	144	7,21	11600	1090	710	1600	750	240	2220	1300	1470	4350	410	2000	18780	1800	10925
	30	200	DN175	24909	25083	216															M=1,2 м	M=1,2 м
	40	225	DN200	24910	25084	288																
4500	20	200	DN175	24914	25088	163	8,16	13180	1090	710	1960	750	240	2220	1300	1470	4880	410	2250	21380	2075	12375
	30	225	DN200	24915	25089	245															M=1,2 м	M=1,2 м
	40	250	DN225	24916	25090	326																
Диаметр 2350 мм – высота фильтрующего слоя 1/1,2 м																						
3000	20	160	DN150	24917	25091	119	5,94	11130	1270	710	1020	750	240	2560	1300	1740	3350	500	1500	18300	2575	9300
	30	200	DN175	24918	25092	178															M=1,2 м	M=1,2 м
	40	225	DN200	24919	25093	238																
3500	20	160	DN150	17120	22702	141	7,06	13300	1270	710	1240	890	240	2560	1300	1740	3850	500	1750	21790	3125	11050
	30	200	DN175	16696	22703	212															M=1,2 м	M=1,2 м
	40	225	DN200	17121	22704	282																
4000	20	200	DN175	24926	25100	163	8,17	15470	1270	710	1600	960	240	2560	1300	1740	4380	500	2000	25280	3650	12800
	30	225	DN200	24927	25101	245															M=1,2 м	M=1,2 м
	40	250	DN225	24928	25102	327																
4500	20	200	DN175	22674	22705	186	9,28	17640	1270	710	1960	1030	240	2560	1300	1740	4880	500	2250	28880	4200	14525
	30	225	DN200	22675	22706	279															M=1,2 м	M=1,2 м
	40	250	DN225	22676	22707	371																
5000	20	200	DN175	24935	25109	208	10,4	19800	1270	710	2260	1130	240	2560	1300	1740	5440	500	2500	32380	4750	16250
	30	250	DN225	24936	25110	312															M=1,2 м	M=1,2 м
	40	315	DN250	24937	25111	416																

УСРЕДНЕННЫЕ РЕКОМЕНДАЦИИ – Песок – 1,4 кг/см³. Гравий – 1,5 кг/см³



Высота фильтрующего слоя 1 м и 1,2 м



Ø 2500 мм

• ВСЕ ЕМКОСТИ ФИЛЬТРОВ БОЛЕЕ Ø 2,5 М ТРЕБУЮТ СПЕЦИАЛЬНОГО ТРАНСПОРТА. ПОЖАЛУЙСТА, ПРОСИТЕ КОММЕРЧЕСКОЕ ПРЕДЛОЖЕНИЕ, КОГДА ВАМ ЭТО ПОТРЕБУЕТСЯ

ГОРИЗОНТАЛЬНЫЕ ФИЛЬТРЫ ШПУЛЬНОЙ НАВИВКИ

Ø 2500 мм «Rodas filters»



Общие характеристики:

- Устойчивость против коррозии такая же, как и у традиционных из нержавеющей стали.
- Максимальная эксплуатационная температура 50°C
- Соответствует европейским стандартам для сосудов под давлением 97/23/CE, включая часть 3 статьи 3.
- Гидравлические испытания проводятся при давлении в 1,5 раза, превышающим максимальное рабочее давление

Оборудованы:

- Панель манометров
- Ручные воздушная и водяная прочистки
- Загрузочный люк Ø 400 мм

Характеристики внутренних частей:

- Внутренние части и трубы из ПВХ
- Коллектор из полипропилена
- Болты, гайки, шайбы из нержавеющей стали AISI-316
- EPDM уплотнения

Опции:

- Люк Ø 400 мм (Артикул 07115)
- Внутреннее химически стойкое к озону покрытие. (для макс. концентрации озона 0,4 ppm) (Артикул 07827)
- Смотровые окна Ø 135 мм (Артикул 07117)

Макс. рабочее давление 2,5 кг/см²

Фильтры Ø 2500 мм

Длина фильтра, мм	Скорость фильтрации, м ³ /час/м ²	Выход. Ø, мм	Поток, м ³ /час	Стандартные параметры			
				Артикул	Стандартная упаковка	Стандартный вес, кг	Стандартный объем, м ³
3 500	20	160	149	24938	1	1285	28,00
	30	200	223	24939	1	1285	28,00
	40	225	297	24940	1	1285	28,00
4 000	20	200	172	22677	1	1450	31,80
	30	225	258	22678	1	1450	31,80
	40	250	345	22679	1	1450	31,80
4 500	20	200	196	24947	1	1615	35,55
	30	250	294	24948	1	1615	35,55
	40	315	392	24949	1	1615	35,55
5 000	20	200	220	22680	1	1780	39,30
	30	250	329	22681	1	1780	39,30
	40	315	439	22682	1	1780	39,30

Макс. рабочее давление 4 кг/см²

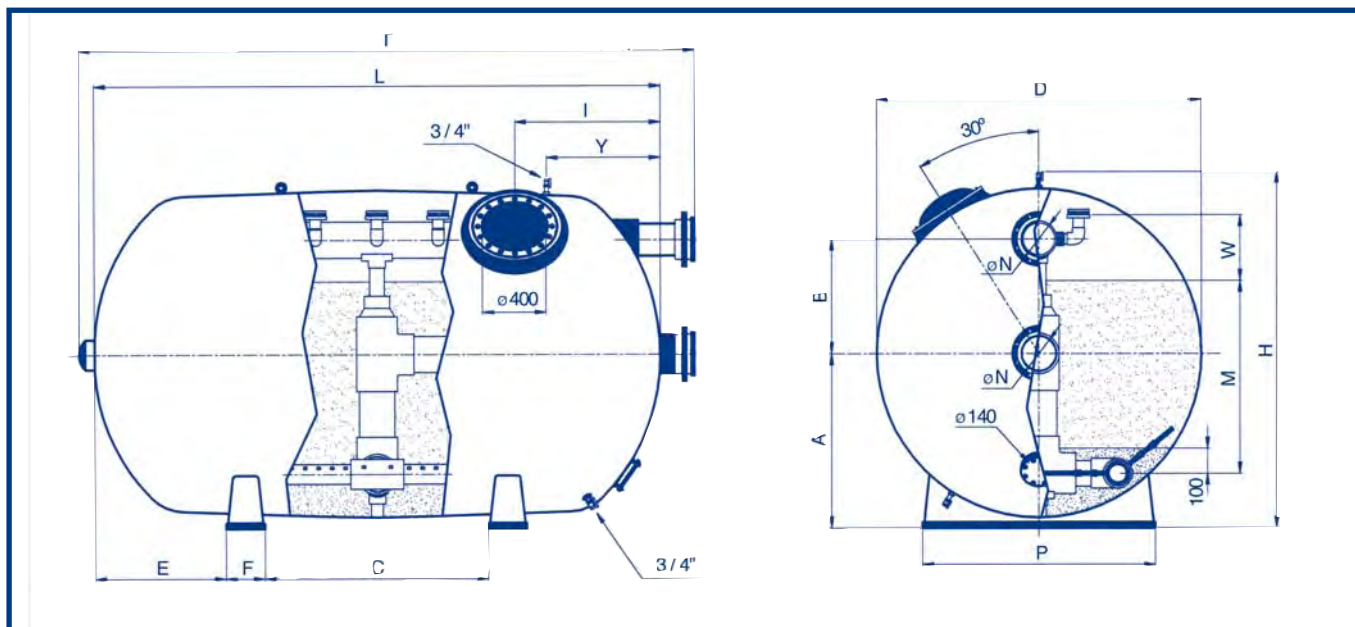
Фильтры Ø 2500 мм

Длина фильтра, мм	Скорость фильтрации, м ³ /час/м ²	Выход. Ø, мм	Поток, м ³ /час	Стандартные параметры			
				Артикул	Стандартная упаковка	Стандартный вес, кг	Стандартный объем, м ³
3 500	20	160	149	25112	1	1505	28,00
	30	200	223	25113	1	1505	28,00
	40	225	297	25114	1	1505	28,00
4 000	20	200	172	22708	1	1670	31,80
	30	225	258	22709	1	1670	31,80
	40	250	345	22710	1	1670	31,80
4 500	20	200	196	25121	1	1835	35,55
	30	250	294	25122	1	1835	35,55
	40	315	392	25123	1	1835	35,55
5 000	20	200	220	22711	1	2000	39,30
	30	250	329	22712	1	2000	39,30
	40	315	439	22713	1	2000	39,30



ГОРИЗОНТАЛЬНЫЕ ФИЛЬТРЫ ШПУЛЬНОЙ НАВИВКИ

Фильтры «Rodas» Ø 2500 мм



Длина (мм)	Скорость фильтрации (м³/час/м²)	Ø N (мм)	2,5 бара		4 бара		Поток, м³/час	Площадь фильтрации, м²	Объем, л	A	B	C	E	F	H	I	P	T	W	Y	Общий эксплуат. вес, кг	Загрузка песка, кг	
			Артикул	Артикул	1-1,2 м	0,4-0,8 м																	
Диаметр 2000 мм – высота фильтрующего слоя 1/1,2 м																							
3500	20	160	DN150	24938	25112	149	7,34	14920	1360	710	840	890	440	2710	1300	1850	3850	500	1750	24320	3175	11675	
	30	200	DN175	24939	25113	223																	
	40	225	DN200	24940	25114	297																	
4000	20	200	DN175	22677	22708	172	8,62	17380	1360	710	1200	960	440	2710	1300	1850	4380	500	2000	28250	3725	13500	
	30	225	DN200	22678	22709	258																	
	40	250	DN225	22679	22710	345																	
4500	20	200	DN175	24947	25121	196	9,8	19830	1360	710	1560	1030	440	2710	1300	1850	4940	500	2250	32300	4300	15350	
	30	250	DN225	24948	25122	294																	
	40	315	DN250	24949	25123	392																	
5000	20	200	DN175	22680	22711	220	10,98	22300	1360	710	1860	1130	440	2710	1300	1850	5440	500	2500	36230	4850	17200	
	30	250	DN225	22681	22712	329																	
	40	315	DN250	22682	22713	439																	

УСРЕДНЕННЫЕ РЕКОМЕНДАЦИИ – Песок – 1,4 кг/см³. Гравий – 1,5 кг/см³



ГОРИЗОНТАЛЬНЫЕ ФИЛЬТРЫ ШПУЛЬНОЙ НАВИВКИ

Верхние или боковые люки DN500 и DN600 для фильтров шпульной навивки



Дополнительные люки для фильтров шпульной навивки с расположением сверху или сбоку с номинальными диаметрами 500 и 600 мм. Спроектированы в соответствии со стандартами DIN 19605 для того, чтобы обеспечить вход и выход из фильтра в течение монтажных работ. Люки выполнены из стекловолокна, армированного полиэстером в форме фланца с вогнутой крышкой и могут быть вставлены в фильтр только на заводе или специалистом.

Возможны дополнительные люки для следующих диаметров фильтров шпульной навивки:

Люк DN500*

От \varnothing 1200 мм до \varnothing 3000 мм

Люк DN600*

От \varnothing 1800 мм до \varnothing 3000 мм

Дополнительный люк \varnothing 500* мм

Дополнительный люк \varnothing 600* мм

*Боковой или верхней установки

Артикул	Стандартная упаковка	Стандартный вес, кг	Стандартный объем, м ³
---------	----------------------	---------------------	-----------------------------------

27950	-	-	-
27951	-	-	-



Опции, возможные для всех горизонтальных фильтров



- Боковой люк \varnothing 400 мм
- Боковой люк \varnothing 225 мм
- Смотровые окна \varnothing 135 мм
- Внутреннее винилэстеровое покрытие

Артикул	Стандартная упаковка	Стандартный вес, кг	Стандартный объем, м ³
---------	----------------------	---------------------	-----------------------------------

07115	-	-	-
07116	-	-	-
07117	-	-	-
07827	-	-	-

