



## ДИАТОМИТОВЫЕ ФИЛЬТРЫ



### Диатомитовые фильтры серии «CEL»

Изготовлены из полипропилена и стеклопластика. С манометром и воздушным клапаном. Повышенная производительность фильтрации. Легко устанавливается. 2" выход (поставляется с переходником на 1 1/2"). Скорость фильтрации 6 м³/час/м². Максимальное рабочее давление 2,5 кг/см²

**Cel 30**, производительность 6,8 м³/час

Площадь фильтрации 1,2 м²

Загрузка 1,2 кг

**Cel 40**, производительность 9 м³/час

Площадь фильтрации 1,6 м²

Загрузка 1,6 кг

**Cel 50**, производительность 11,4 м³/час

Площадь фильтрации 2,2 м²

Загрузка 2,2 кг

**Cel 70**, производительность 15,9 м³/час

Площадь фильтрации 2,7 м²

Загрузка 2,7 кг

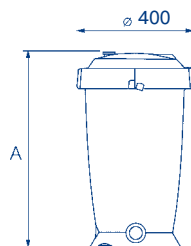
Артикул	Стандартная упаковка	Стандартный вес, кг	Стандартный объем, м³
---------	----------------------	---------------------	-----------------------

<b>18215</b>	1	8,3	0,086
--------------	---	-----	-------

<b>18216</b>	1	10,0	0,100
--------------	---	------	-------

<b>18111</b>	1	11,2	0,120
--------------	---	------	-------

<b>18217</b>	1	12,8	0,130
--------------	---	------	-------



Code	A
<b>18215</b>	450
<b>18216</b>	570
<b>18111</b>	690
<b>18217</b>	810



### Моноблочные диатомитовые фильтры серии «CEL»

Состоят из диатомитовых фильтров серии CEL и насоса Astramax, смонтированных на базе из полипропилена.

Требуемое количество диатомита см. выше фильтры серии CEL

Артикул	Стандартная упаковка	Стандартный вес, кг	Стандартный объем, м³
---------	----------------------	---------------------	-----------------------

**Cel 30**, производительность 6,8 м³/час

Площадь фильтрации 1,2 м²

Насос Astramax 1/2 ЛС 230 В

**Cel 40**, производительность 9 м³/час

Площадь фильтрации 1,6 м²

Насос Astramax 3/4 ЛС 230 В

**Cel 50**, производительность 11,4 м³/час

Площадь фильтрации 2,2 м²

Насос Astramax 1 ЛС 230 В

**Cel 70**, производительность 15,9 м³/час

Площадь фильтрации 2,7 м²

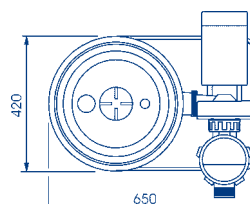
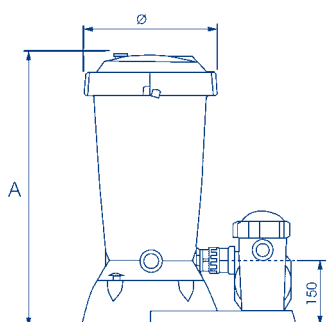
Насос Astramax 1,25 ЛС 230 В

<b>18557</b>	1	-	-
--------------	---	---	---

<b>18558</b>	1	-	-
--------------	---	---	---

<b>18559</b>	1	-	-
--------------	---	---	---

<b>18560</b>	1	-	-
--------------	---	---	---



Артикул	A
<b>18557</b>	585
<b>18558</b>	705
<b>18559</b>	825
<b>18560</b>	945

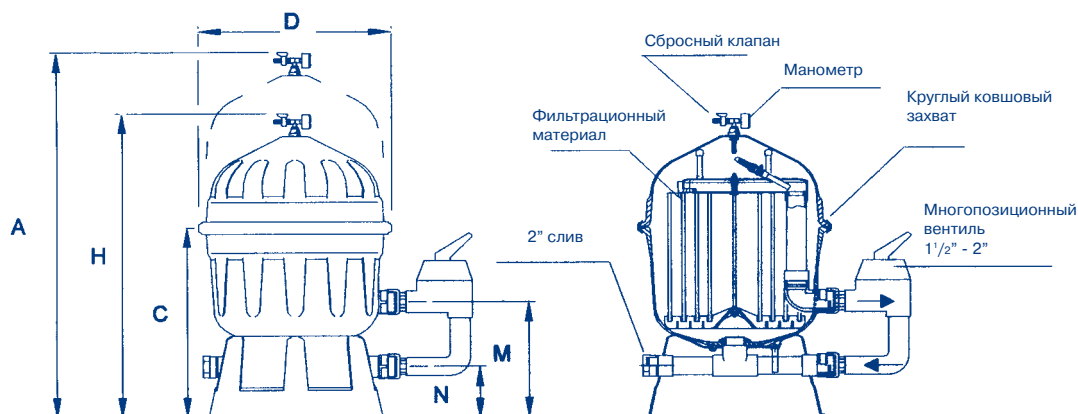

**ДИАТОМИТОВЫЕ ФИЛЬТРЫ**
**Диатомитовые фильтры «Clarity»**


Изготовлены из полиэстера и стекловолокна. Поставляются с манометром, клапаном стравливания и монтируемым сбоку многопозиционным клапаном. Скорость фильтрации 4,9 м<sup>3</sup>/час/м<sup>2</sup>



11 000 л/час Ø 600 мм. Патрубок 1 1/2"  
 Модель DE-24  
 16 400 л/час Ø 600 мм. Патрубок 1 1/2"  
 Модель DE-36  
 21 800 л/час Ø 600 мм. Патрубок 2"  
 Модель DE-48  
 27 300 л/час Ø 600 мм. Патрубок 2"  
 Модель DE-60

Артикул	Стандартная упаковка	Стандартный вес, кг	Стандартный объем, м <sup>3</sup>
11619	1	34,0	0,410
11620	1	39,0	0,460
11621	1	44,0	0,550
11622	1	48,0	0,610



Артикул	H	D	M	C	N	A
11619	930	610	420	675	190	1230
11620	1080	610	420	675	190	1380
11621	1230	610	420	825	190	1530
11622	1400	610	420	825	190	1900

Артикул	11619	11620	11621	11622
Площадь фильтрации, м <sup>2</sup>	2,2	3,3	4,5	5,6
Фильтр.материал вес, кг	1,4	2,3	3,2	4,1
Макс. рабочее давл., кг/см <sup>2</sup>	2,0	2,0	2,0	2,0
Макс. тестовое давл., кг/см <sup>2</sup>	3,0	3,0	3,0	3,0

**Многопозиционный вентиль**


Этот клапан применяется только для фильтров Clarity

**Для фильтров 1 1/2"**

с подсоединением фильтра (рис. 2)

Артикул	Стандартная упаковка	Стандартный вес, кг	Стандартный объем, м <sup>3</sup>
15385	6	15,5	0,079
15389	6	22,7	0,158

**Для фильтров 2"**

с подсоединением фильтра (рис. 2)





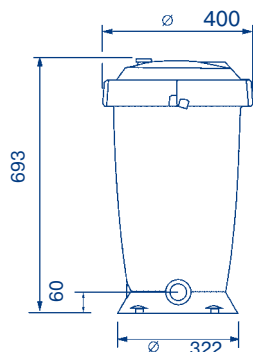
## ДИАТОМИТОВЫЕ ФИЛЬТРЫ



### Сепаратор диатомита

В сборник собирается диатомит, вымываемый из фильтра. Изготовлен из PP & PVC

Артикул	Стандартная упаковка	Стандартный вес, кг	Стандартный объем, м³
20127	1	9,5	0,112



### Диатомит «Celatom» FW-60



Прибл. 20 кг мешок

Артикул	Стандартная упаковка	Стандартный вес, кг	Стандартный объем, м³
03247	1	20	0,60



### Диатомит «Celite» 545



Прибл. 23 кг мешок

Артикул	Стандартная упаковка	Стандартный вес, кг	Стандартный объем, м³
03246	1	23	0,60

### Диатомит

Упаковка 4,5 кг коробка

Артикул	Стандартная упаковка	Стандартный вес, кг	Стандартный объем, м³
19784	1	4,7	0,016



### Заменяемый картридж для «CEL»

Для Cel 30  
Для Cel 40  
Для Cel 50  
Для Cel 70

Артикул	Стандартная упаковка	Стандартный вес, кг	Стандартный объем, м³
19789	1	2,6	0,017
19790	1	3,3	0,024
19791	1	4,1	0,032
19792	1	4,8	0,039